

Ürün açıklaması/Ürün resimleri



Açıklama

Malzeme:

Dış manto: paslanmaz çelik.

Kafes: paslanmaz çelik

Bilyalar: paslanmaz çelik.

Bilgi:

Doğrusal küre yatakları, ISO 10285'e göre 3 No.lu seriye uygundur. Her iki tarafta conta mevcuttur. Doğrusal küre yatakları bir paslanmaz çelik kafesle donatılmıştır. Doğrusal bilyalı rulmanlar, DIN 471/472 uyarınca emniyet halkaları ile emniyete alınır.

Önerilen toleranslar:

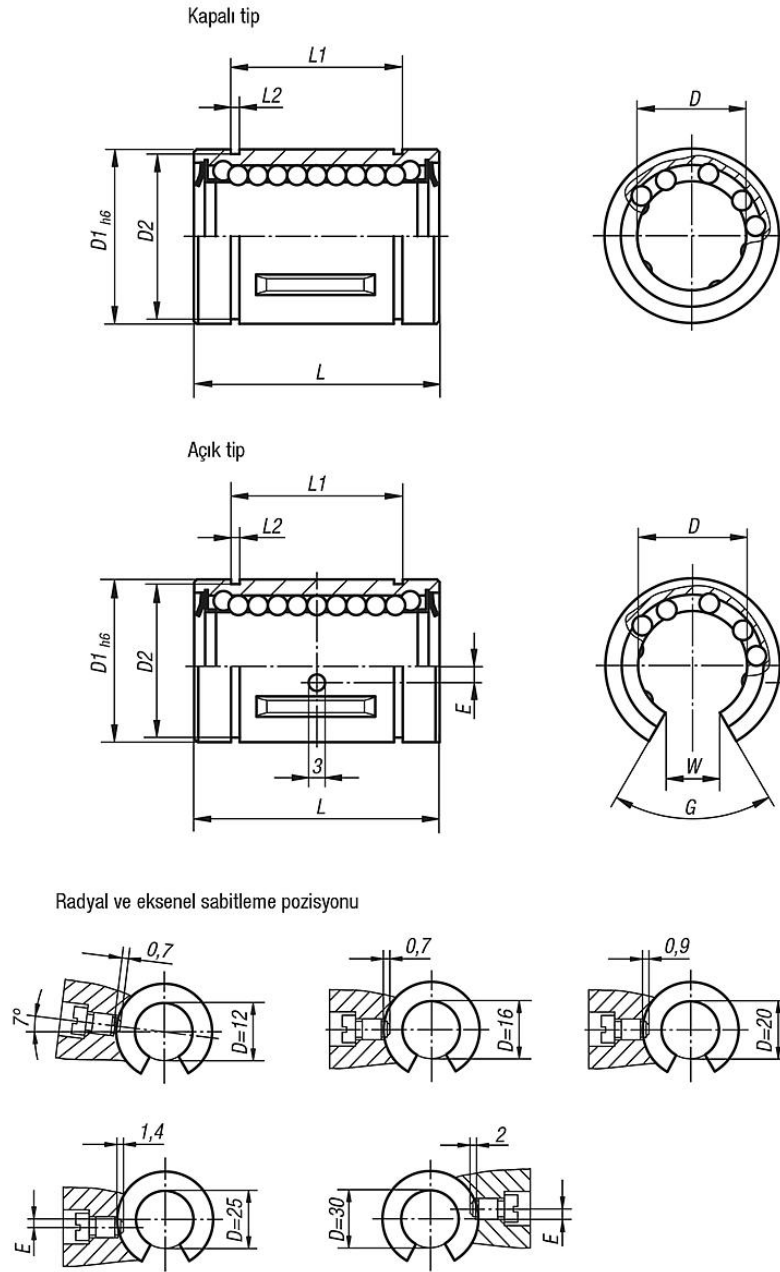
Mil: h6

Gövde: H7

Her iki tarafında conta olan doğrusal bilyalı yataklar, montajdan önce greslenmelidir.

Belirtilen yük katsayıları, sertleştirilmiş ve taşlanmış mil kullanımında geçerlidir.

Çizimler



Ürünlere genel bakış

Sipariş numarası	Tip 2	D	D1	D2	G	E	L	L1	L2	W	Dinamik yük sayısı N	Statik yük sayısı N
21505-01-1202	kapalı	12	22	21	-	-	32 -0,2	22,9 -0,2	1,3	-	420	714
21505-01-1602	kapalı	16	26	24,9	-	-	36 -0,2	24,9 -0,2	1,3	-	686	1092
21505-01-2002	kapalı	20	32	30,3	-	-	45 -0,2	31,5 -0,2	1,6	-	924	1610
21505-01-2502	kapalı	25	40	37,5	-	-	58 -0,3	44,1 -0,3	1,85	-	1470	2590
21505-01-3002	kapalı	30	47	44,5	-	-	68 -0,3	52,1 -0,3	1,85	-	2100	3920
21505-01-1212	açık	12	22	21	78°	1,35	32 -0,2	22,9 -0,2	1,3	7,5	420	714
21505-01-1612	açık	16	26	24,9	78°	0	36 -0,2	24,9 -0,2	1,3	10	686	1092
21505-01-2012	açık	20	32	30,3	60°	0	45 -0,2	31,5 -0,2	1,6	10	924	1610
21505-01-2512	açık	25	40	37,5	60°	1,5	58 -0,3	44,1 -0,3	1,85	12,5	1470	2590
21505-01-3012	açık	30	47	44,5	50°	2	68 -0,3	52,1 -0,3	1,85	12,5	2100	3920

Ürünlere genel bakış
