

Ürün açıklaması/Ürün resimleri



Açıklama

Malzeme:

Bilya elemanları: paslanmaz çelik 1.4021.
Gövde: paslanmaz çelik 1.4301.

Model:

kaplamasız.

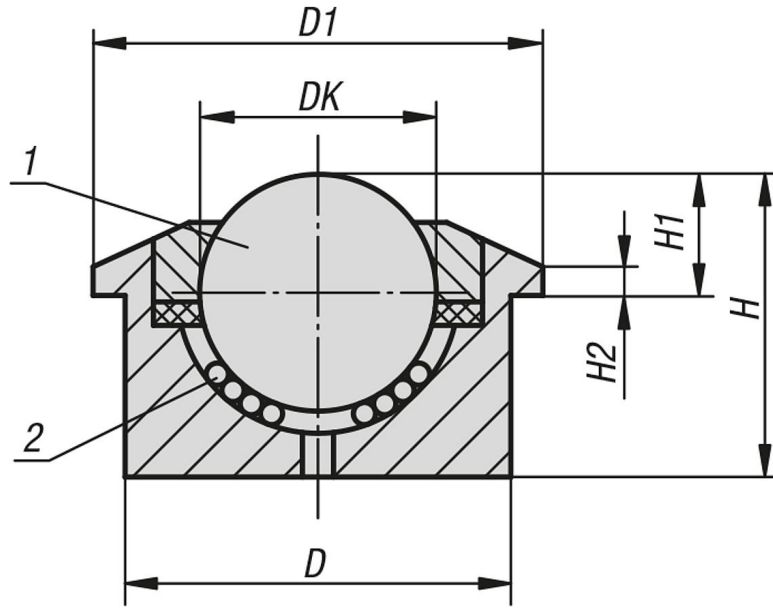
Bilgi:

Tam çelik bilyalı makaralar, darbe yükü altında uzun kullanım ömrü için tasarlanmıştır.
Birimlere toz contaları ve kendinden temizlenen delikler monte edilmiştir.
Tüm birimler, tam çelik gövde ve sertleştirilmiş yüzey ile teslim edilir.

Çizim bilgisi:

- 1) Yük bilyası
- 2) Taşıyıcı bilya

Çizimler



Ürnlere genel bakış

| Sipariş numarası | DK | D1 | D | H | H1 | H2 | Yük sayısı C (N) |
|------------------|------|----|----------|------|----------|-----|------------------|
| 95156-01-322 | 22,2 | 45 | 36±0,080 | 30,5 | 9,8±0,2 | 3 | 1200 |
| 95156-01-330 | 30 | 55 | 45±0,080 | 36,8 | 13,8±0,2 | 3,4 | 2000 |