

Ürün açıklaması/Ürün resimleri

**Açıklama****Malzeme:**

Yatak mesnedi ve kızak: alüminyum alaşım, eloksal kaplama.

Kılavuz sütunlar: paslanmaz çelik, taşlanmış.

Mil: paslanmaz çelik, haddelenmiş dişli.

Kılavuz, kaymalı yatak: bakım gerektirmez.

Pozisyon göstergesi: plastik.

Model:

Kılavuzun radyal boşluğu 0,02 mm'nin altındadır. Eksenel boşluk: boşluksuz. Mil kendinden kilitlemelidir, ilave olarak sıkıştırılabilir.

Bilgi:

Neredeyse boşluksuz kılavuzlar ve tamamen boşluksuz mil sayesinde ayar yapmak için mili çözmeye ve sıkıştırmaya gerek yoktur.

Elektronik pozisyon göstergesi 0,01 mm gösterge hassasiyeti ve büyük LCD ekran ile. Reset, zincir ölçüsü ve ofset ayarları klavye kullanımı üzerinden mümkündür.

Pil kullanım ömrü 2 yıldır. Pil kolay ve basit şekilde değiştirilebilir.

Pozisyon göstergesinin montaj konumu bir cıvata ile 4 konumda sabitlenebilir.

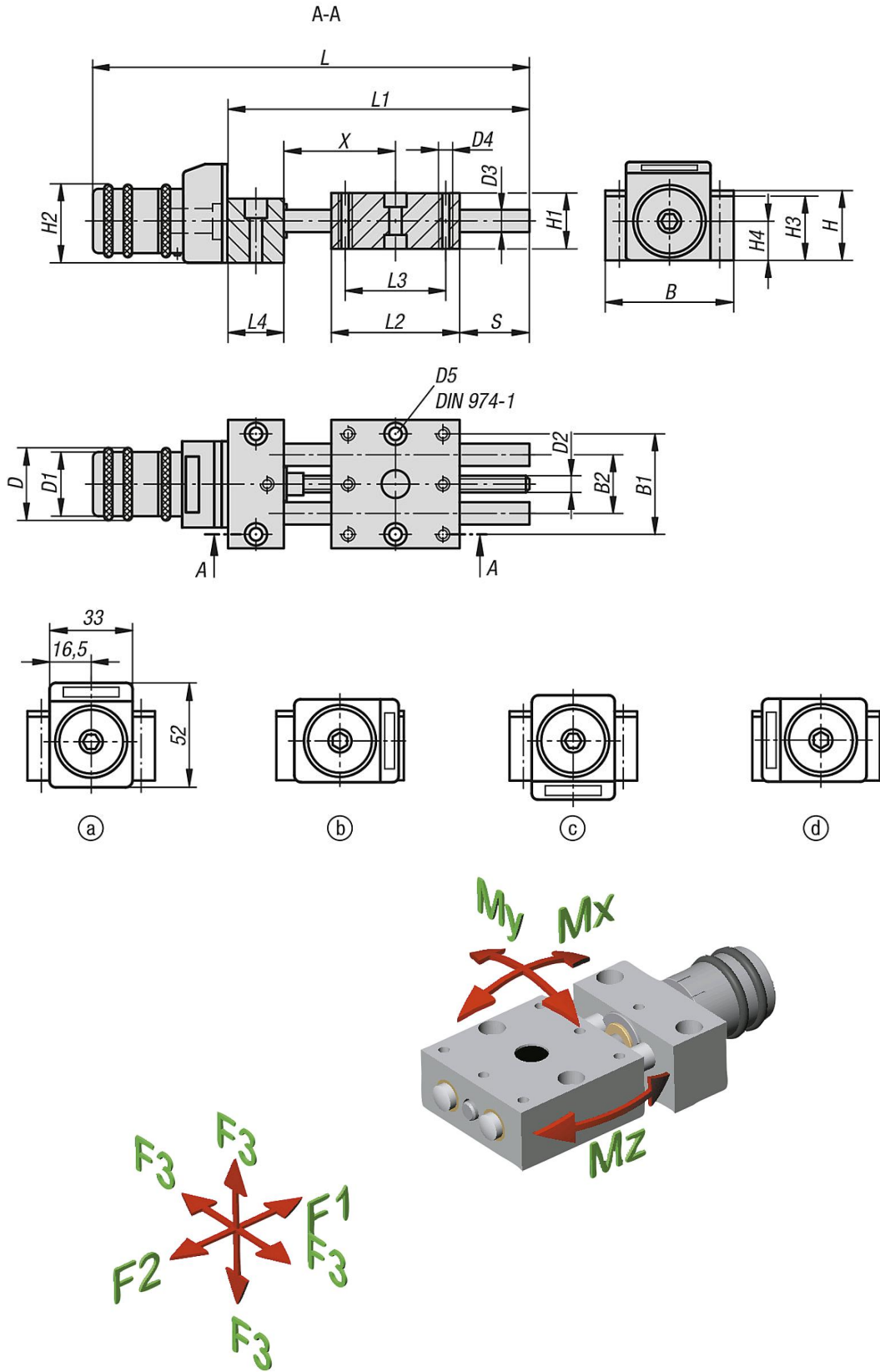
Konumlandırma sehпасı modüler prensip ile ilgili ebatında rahatça kombine edilebilir.

Çizim bilgisi:

Pozisyon göstergesinin montaj konumu:

- üst (standart)
- sağ
- alt
- sol

Çizimler



Ürüne genel bakış

Sipariş numarası	B	B1	B2	D	D1	D2	D3	D4	D5	H	H1	H2	H3	H4	L	L1	L2	L3	L4	Strok S	F1 N	F2 N	F3 N	Mx Nm	My Nm	Mz Nm
21104-08	46	36	21	26	23	M6x1	8	M4	4	24	20	27	23	14	139	80	46	36	20	14	200	200	X = 39 (50)	1,9	0,9	1,9

Ürünlere genel bakış

Sipariş numarası	B	B1	B2	D	D1	D2	D3	D4	D5	H	H1	H2	H3	H4	L	L1	L2	L3	L4	Strok S	F1 N	F2 N	F3 N	Mx Nm	My Nm	Mz Nm
21104-12	75	60	38	26	23	M6x1	12	M6	6	28	25	29	27	15,5	192	133	75	60	30	25	300	300	X = 58 (100)	5,5	3	5,5