

Ürün açıklaması/Ürün resimleri



Açıklama

Malzeme:

Asetal kopolimer (POM).
Meme paslanmaz çelik.

Model:

Renk mavi/turuncu.

Bilgi:

Özel kompakt yapı şekli sayesinde bu yüksek basınç memesi özellikle dar yer koşullarında uygundur. Vidalı durumda meme bir pim (örn. açılı anahtar) ile ayarlanabilir ve pozisyon açısından stabil kalır. İlave bir emniyet gerekli değildir. 360° döndürülebilir ve maks. 70 bar çalışma basıncı aralığına dayanır.

Şunlara karşı dayanıklı: Aseton, alkol, etil, gresler, yağlar, yaygın kullanılan bulaşık deterjanı, benzin, boyalar, çözücü maddeler, natriyum hidroksit.

Şunlara karşı dayanıklı değildir: Klor, asitler, amonyum hidroksit, bazlar güçlü, hipoklorit iyon çözeltiler, sodyum hipoklorit.

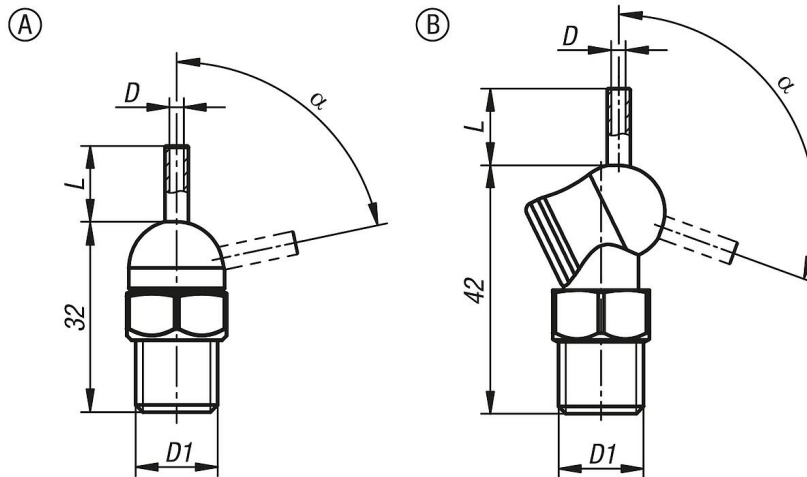
Form A: Meme dönme alanı maks. 72°

Form B: Meme dönme alanı maks. 110° (çeliğin, vidalama düzeyi altında da gerekli olduğu uygulamalar)

Sıcaklık aralığı:

Azami sıcaklık aralığı 50 °C.

Çizimler



Ürünlere genel bakış

Sipariş numarası	Form	D	D1	L	α
96205-11816000	A	1,6	R1/8	-	72°
96205-11816064	A	1,6	R1/8	6,4	72°

Ürünler genel bakış

Sipariş numarası	Form	D	D1	L	α
96205-11816127	A	1,6	R1/8	12,7	72°
96205-11816318	A	1,6	R1/8	31,8	72°
96205-11822000	A	2,2	R1/8	-	72°
96205-11822064	A	2,2	R1/8	6,4	72°
96205-11822127	A	2,2	R1/8	12,7	72°
96205-11822318	A	2,2	R1/8	31,8	72°
96205-11830000	A	3	R1/8	-	72°
96205-11830064	A	3	R1/8	6,4	72°
96205-11830127	A	3	R1/8	12,7	72°
96205-11830318	A	3	R1/8	31,8	72°
96205-11841000	A	4,1	R1/8	-	70°
96205-11841064	A	4,1	R1/8	6,4	70°
96205-11841127	A	4,1	R1/8	12,7	70°
96205-11841318	A	4,1	R1/8	31,8	70°
96205-11416000	A	1,6	R1/4	-	72°
96205-11416064	A	1,6	R1/4	6,4	72°
96205-11416127	A	1,6	R1/4	12,7	72°
96205-11416318	A	1,6	R1/4	31,8	72°
96205-11422000	A	2,2	R1/4	-	72°
96205-11422064	A	2,2	R1/4	6,4	72°
96205-11422127	A	2,2	R1/4	12,7	72°
96205-11422318	A	2,2	R1/4	31,8	72°
96205-11430000	A	3	R1/4	-	72°
96205-11430064	A	3	R1/4	6,4	72°
96205-11430127	A	3	R1/4	12,7	72°
96205-11430318	A	3	R1/4	31,8	72°
96205-11441000	A	4,1	R1/4	-	70°
96205-11441064	A	4,1	R1/4	6,4	70°
96205-11441127	A	4,1	R1/4	12,7	70°
96205-11441318	A	4,1	R1/4	31,8	70°
96205-21816000	B	1,6	R1/8	-	110°
96205-21816064	B	1,6	R1/8	6,4	110°
96205-21816127	B	1,6	R1/8	12,7	110°
96205-21816318	B	1,6	R1/8	31,8	110°
96205-21822000	B	2,2	R1/8	-	110°
96205-21822064	B	2,2	R1/8	6,4	110°
96205-21822127	B	2,2	R1/8	12,7	110°
96205-21822318	B	2,2	R1/8	31,8	110°
96205-21830000	B	3	R1/8	-	110°
96205-21830064	B	3	R1/8	6,4	110°
96205-21830127	B	3	R1/8	12,7	110°
96205-21830318	B	3	R1/8	31,8	110°
96205-21841000	B	4,1	R1/8	-	102°
96205-21841064	B	4,1	R1/8	6,4	102°
96205-21841127	B	4,1	R1/8	12,7	102°
96205-21841318	B	4,1	R1/8	31,8	102°
96205-21416000	B	1,6	R1/4	-	110°
96205-21416064	B	1,6	R1/4	6,4	110°
96205-21416127	B	1,6	R1/4	12,7	110°
96205-21416318	B	1,6	R1/4	31,8	110°
96205-21422000	B	2,2	R1/4	-	110°
96205-21422064	B	2,2	R1/4	6,4	110°
96205-21422127	B	2,2	R1/4	12,7	110°
96205-21422318	B	2,2	R1/4	31,8	110°
96205-21430000	B	3	R1/4	-	110°
96205-21430064	B	3	R1/4	6,4	110°
96205-21430127	B	3	R1/4	12,7	110°
96205-21430318	B	3	R1/4	31,8	110°
96205-21441000	B	4,1	R1/4	-	102°
96205-21441064	B	4,1	R1/4	6,4	102°
96205-21441127	B	4,1	R1/4	12,7	102°
96205-21441318	B	4,1	R1/4	31,8	102°

