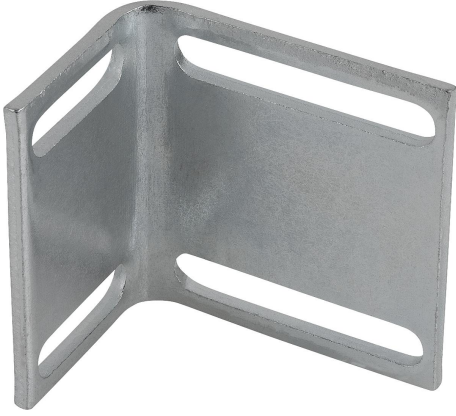


Ürün açıklaması/Ürün resimleri



Açıklama

Malzeme:

Çelik.

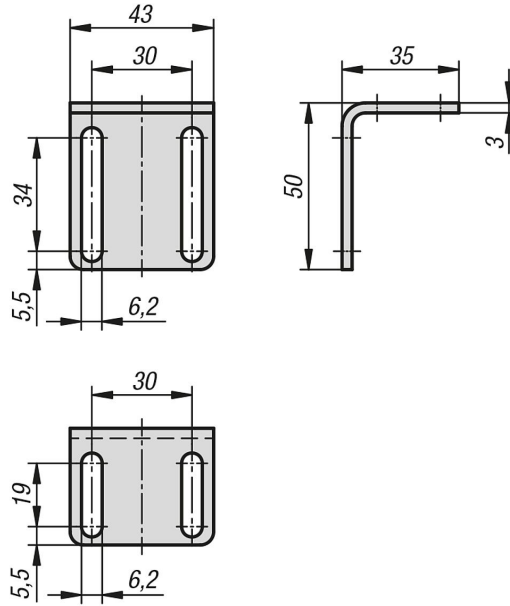
Model:

Galvaniz kaplama.

Bilgi:

Tespitleme braketi ile mıknatıslı kilit esnek konumlandırılabilir.

Çizimler



Ürnlere genel bakış

Sipariş numarası	Ölçüler
03075-11-9503543	bkz. Çizim