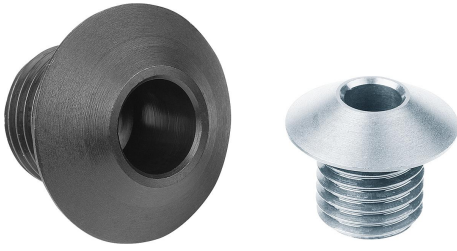


Ürün açıklaması/Ürün resimleri



Açıklama

Malzeme:

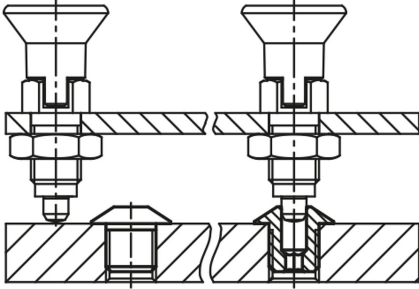
Çelik veya paslanmaz çelik 1.4034.

Model:

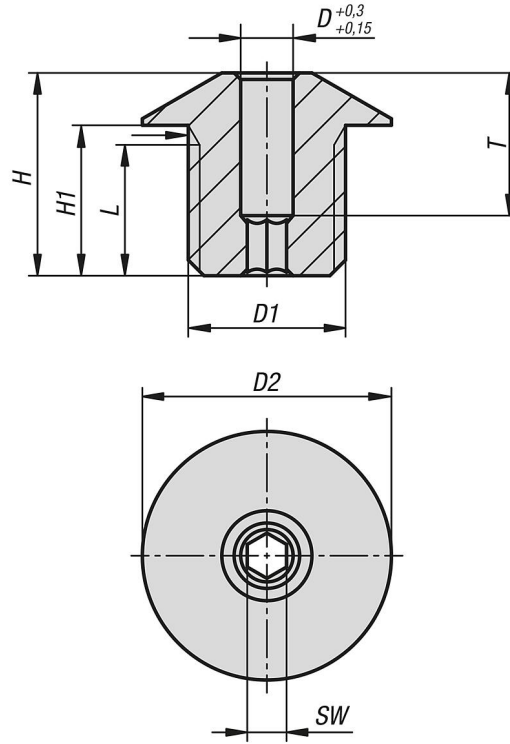
Çelik sertleştirilmiş ve karartılmış.
Paslanmaz çelik, sertleştirilmiş ve yalın.

Bilgi:

İndeksleme pistonlarına uygun konumlandırma burçları.
03099 tutucu parçalara uygun.



Çizimler



Ürünlere genel bakış

Sipariş numarası	Ana gövde malzemesi	D	D1	D2	H	H1	L	SW	T
03099-50-04	çelik	4	M12x1,5	19	15,5	11,5	10	3	11
03099-50-05	çelik	5	M12x1,5	19	15,5	11,5	10	4	10
03099-50-06	çelik	6	M12x1,5	19	15,5	11,5	10	4	10
03099-50-08	çelik	8	M16x1,5	26	19,5	14,5	13	6	12
03099-50-10	çelik	10	M16x1,5	26	19,5	14,5	13	6	12
03099-50-104	paslanmaz çelik	4	M12x1,5	19	15,5	11,5	10	3	11
03099-50-108	paslanmaz çelik	8	M16x1,5	26	19,5	14,5	13	6	12
03099-50-105	paslanmaz çelik	5	M12x1,5	19	15,5	11,5	10	4	10

Ürünlere genel bakış

Sipariş numarası	Ana gövde malzemesi	D	D1	D2	H	H1	L	SW	T
03099-50-106	paslanmaz çelik	6	M12x1,5	19	15,5	11,5	10	4	10
03099-50-110	paslanmaz çelik	10	M16x1,5	26	19,5	14,5	13	6	12