

Ürün açıklaması/Ürün resimleri



Açıklama

Malzeme:

Paslanmaz çelik 1.4301.

Model:

titreşimli taşlanmış.

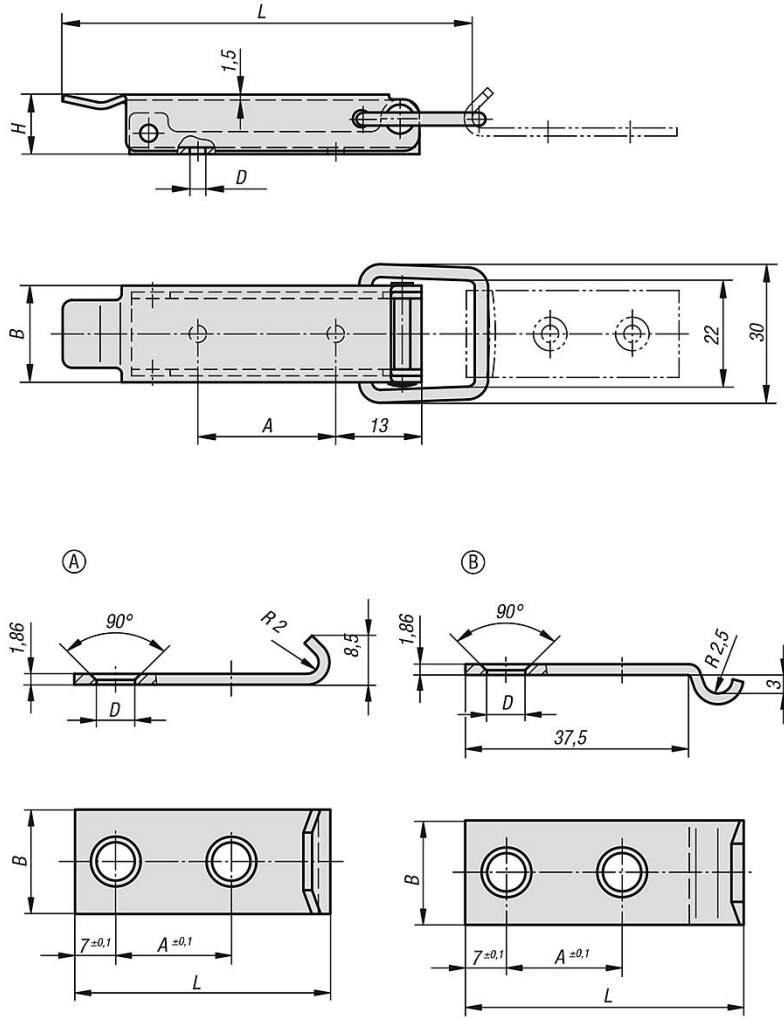
Bilgi:

Kapak ve klapelerin dikey, yatay ve hızlı kapatılması için.
Mühürleme imkanı ile.

Ürün açıklaması/Ürün resimleri



Çizimler



Ürüne genel bakış

Gerdirme mandalı paslanmaz çelik DIN 3133

Sipariş numarası	L	B	H	A	D
05530-05-350742	70	18	12	22	3,5

Karşı kanca

Sipariş numarası	Form	L	B	A	D
05530-05-91460442	A	44	18	20	4,8
05530-05-92460482	B	48	18	20	4,8