

rn aıklaması/rn resimleri



Aıklama

Malzeme:

Sehpa ve orta para paslanmaz elik 1.4401.
Eksen ve emniyet pulu paslanmaz elik 1.4305.

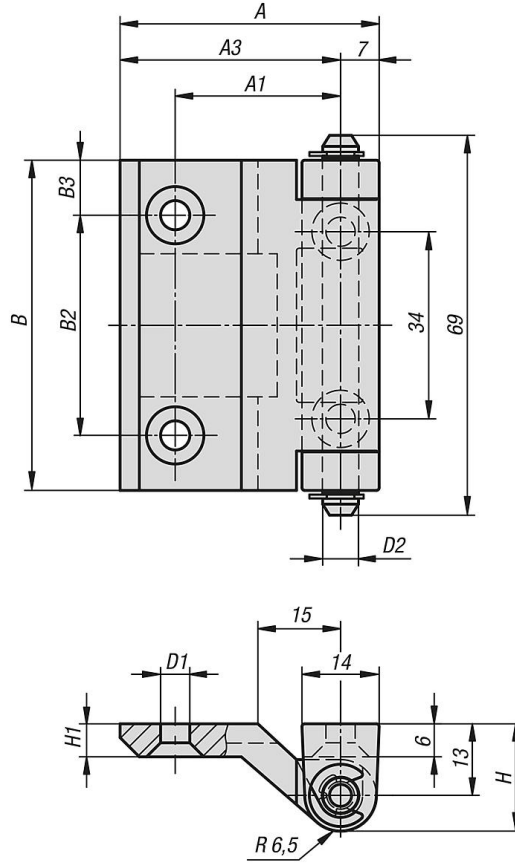
Model:

ipek mat polisajlı.

Bilgi:

Yzey bitişik konstrksiyonlar iin menteşe. Saę veya sol kullanılabilir. zellikle dar ereve konstrksiyonlarında kullanım iin uygun. Aılma aısı maks. 200°.

izimler



rnlere genel bakış

Sipariş numarası	A	A1	A3	B	B2	B3	D1	D2	H	H1
27876-02-0540073000	47	30	40	60	40	10	5,3	6,5	19,5	6

Ürönlere genel bakış
