

## rn aıklaması/rn resimleri



## Aıklama

**Malzeme:**

Mentşeye paslanmaz elik 1.4401.  
Eksen paslanmaz elik 1.4104.

**Model:**

yksek parlaklıkta polisajlı.

**Bilgi:**

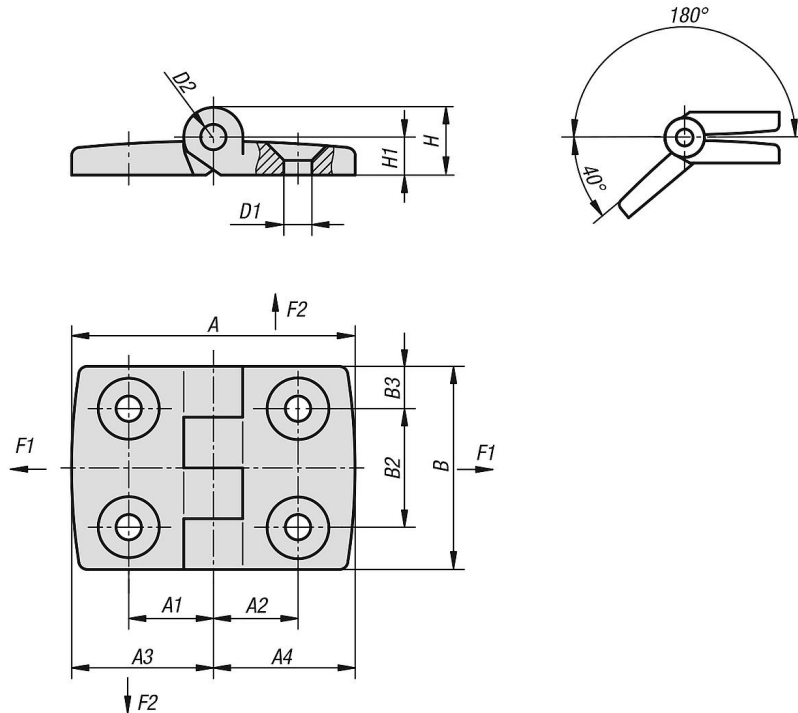
Yzey elemanları ve alminyum profiller iin mentşeye, ıkartılamaz. Aks yandan kapalı. Cıvatalar gml, bu nedenle minimum kir birikmesi.

Mentşelerin belirtilen yklenme deęerleri, emniyet faktrleri dikkate alınmadan ve her trl sorumluluk reddedilerek verilen, baęlayıcı olmayan referans deęerlerdir. Belirtilen deęerler sadece bilgi amalıdır ve özelliklerin yasal olarak baęlayıcı garanti edildięi anlamına gelmez.

Yklenme deęerleri laboratuvar koşulları altında belirlenir. Mentşenin ilgili uygulama iin uygun olup olmadıęını her kullanıcı kişisel olarak belirlemelidir.

Mentşelerin sabitlendięi farklı malzemeler ve sabitleme trleri, hava koşulları ve ayrıca aşınma belirlenen deęerleri etkileyebilir.

## izimler



## rnlere genel bakış

Sipariş numarası	A	A1	A2	A3	A4	B	B2	B3	D1	D2	H	H1	F1 N	F2 N
27875-01-04191212	38	11,5	11,5	19	19	30	14	8	4,5	3	9,5	5,5	700	450

Ürönlere genel bakış

---