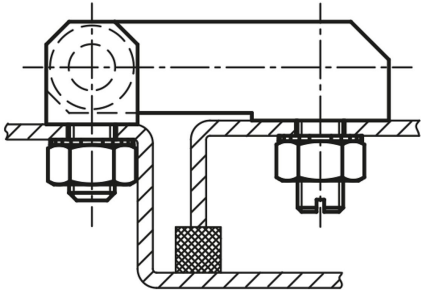
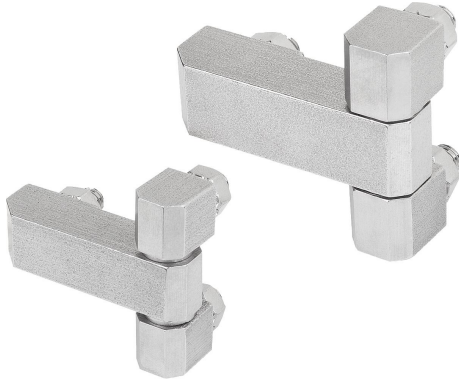


## Ürün açıklaması/Ürün resimleri



## Açıklama

**Malzeme:**

Menteşe paslanmaz çelik 1.4305.

Tespitleme malzemesi paslanmaz çelik 1.4305.

**Model:**

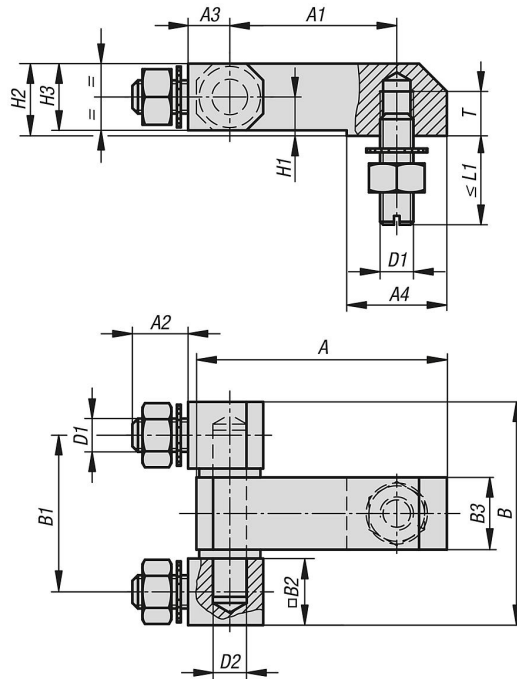
polisajlı.

**Bilgi:**

Yüzey bitişik konstrüksiyonlar için vidalama menteşesi.

Hafif ve ağır model.

## Çizimler



## Ürönlere genel bakış

Sipariş numarası	A	A1	A2	A3	A4	B	B1	B2	B3	D1	D2	H1	H2	H3	L1	T	Taşıma kapasitesi N
27890-02-10630028	45	30	10	7,5	18	40,2	28,2	12	13	M6	6	7	13	12	16	8	2600
27890-02-10840035	61	40	14	10	26	51	35	16	18	M8	8	10	18	16	20	10	4800