

rn aıklaması/rn resimleri



Aıklama

Malzeme:

Gvde 1.4301.

Yatak: paslanmaz elik 1.4112.

Kayar yatak elemanı POM.

Model:

Kayar yatak elemanı, beyaz.

Paslanmaz elik paralar, kaplamasız.

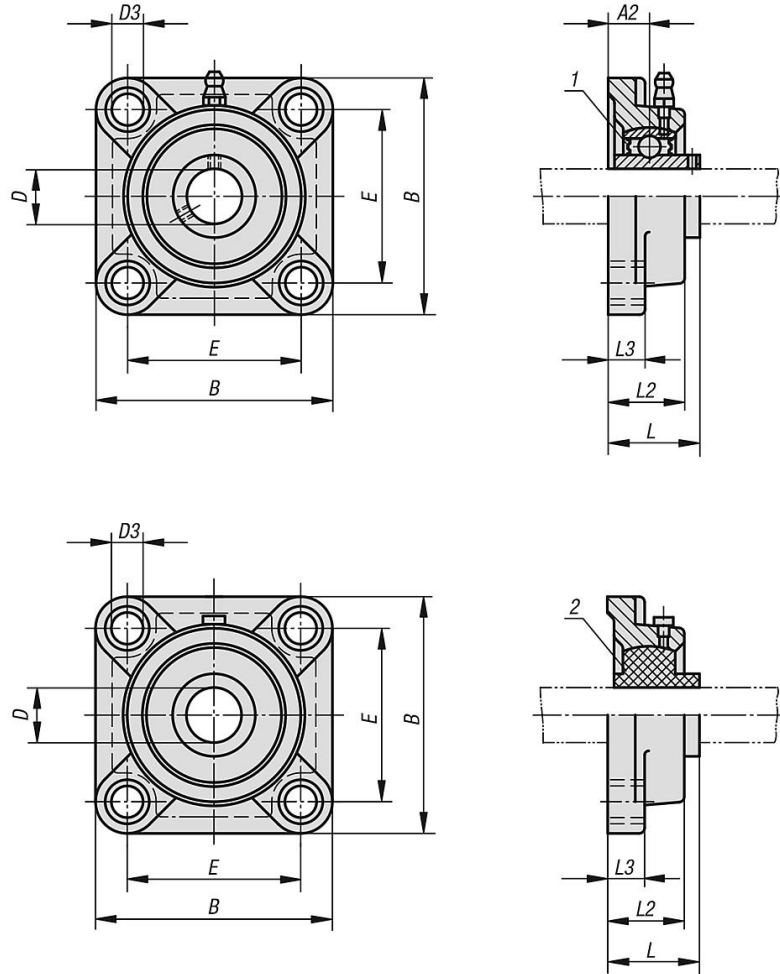
Bilgi:

Paslanmaz elik yatak gvdesi niteleri, bilinen yatak reticilerinin standart yatak gvdelerinin kullanım alanları iin uygundur ve bylelikle mevcut konstrksiyonlara da monte edilebilir ve deęiřtirilebilir.

izim bilgisi:

- 1) rulman
- 2) kaymalı yatak

izimler



rnlere genel bakıř

rnlere genel bakış

bilyalı rulmanlı

Sipariř numarası	Bileřen malzemesi	Gvde	D	B	E	D3	L	L2	L3	A2
24242-01-12201	paslanmaz elik	201	12	86	64	64	33,2	25,7	12	14,9
24242-01-15202	paslanmaz elik	202	15	86	64	64	33,2	25,7	12	14,9
24242-01-20204	paslanmaz elik	204	20	86	64	64	33,2	25,7	12	14,9
24242-01-25205	paslanmaz elik	205	25	95	70	70	35,5	27,3	14	15,8
24242-01-30206	paslanmaz elik	206	30	108	83	83	40,1	30,7	14	17,9
24242-01-35207	paslanmaz elik	207	35	117	92	92	44,4	34	14,3	19
24242-01-40208	paslanmaz elik	208	40	130	102	102	51,2	36	14,3	21
24242-01-112201	POM	201	12	86	64	64	33,2	25,7	12	-
24242-01-115202	POM	202	15	86	64	64	33,2	25,7	12	-
24242-01-120204	POM	204	20	86	64	64	33,2	25,7	12	-
24242-01-125205	POM	205	25	95	70	70	35,5	27,3	14	-
24242-01-130206	POM	206	30	108	83	83	40,1	30,7	14	-
24242-01-135207	POM	207	35	117	92	92	44,4	34	14,3	-
24242-01-140208	POM	208	40	130	102	102	51,2	36	14,3	-