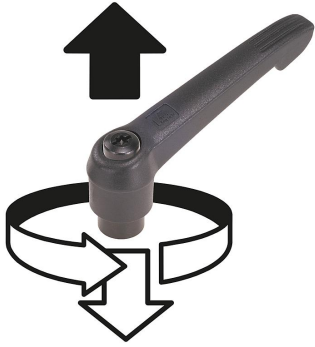




kaldırılarak
yerinden çıkarılır



Açıklama

Malzeme:

Tutamak kolu: cam elyaf takviyeli plastik, çinko baskı döküm dişli halka.

Çelik parçalar: mukavemet sınıfı 5.8.

Çelik küre.

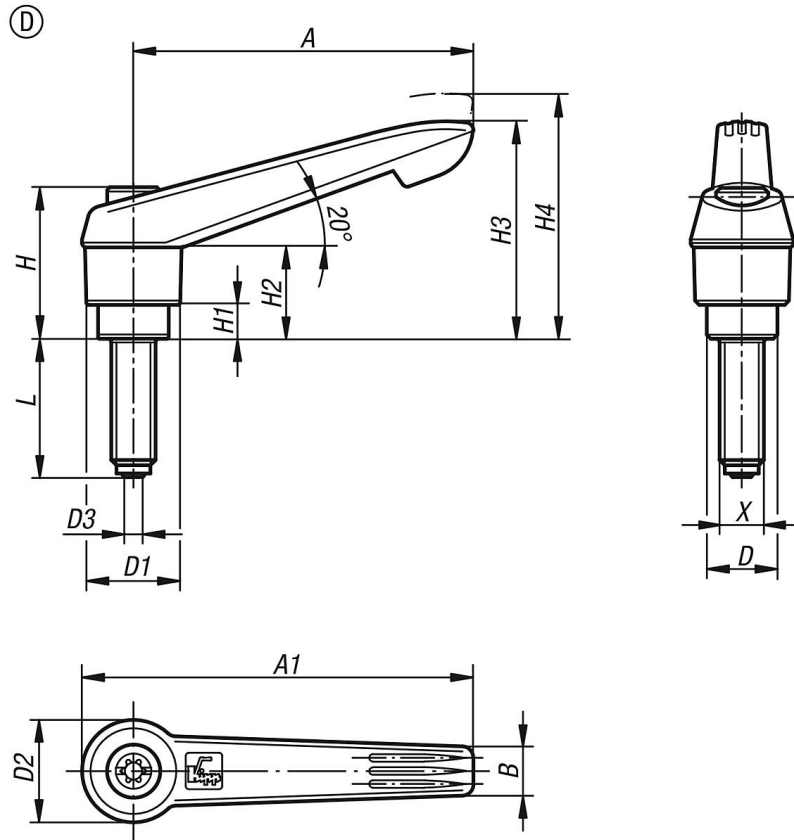
Model:

Çelik parçalar: perdahlı.

Bilgi:

Farklı baskı pimleri baskı noktalarını önlemek, karşı parçada düzensizlikleri dengelemek veya sıkıştırılacak iş parçasında Grip'i arttırmak için kullanılmaktadır.

L ≥ 60 mm olduğunda dişli uzunluğu 60 mm değerindedir.



Ürünler genel bakış

Sipariş numarası	Form	Bileşen malzemesi	Boyut	X	D	D1	D2	D3	Küre Ø	H	H1	H2	H3	H4	A	A1	B	Diş sayısı	L
06612-41051X20	D	çelik küre	1	M5	10	13	14,5	2	3	24,5	4	15	30	33,5	40	47	7,5	16	19,1
06612-41051X30	D	çelik küre	1	M5	10	13	14,5	2	3	24,5	4	15	30	33,5	40	47	7,5	16	29,1
06612-41051X40	D	çelik küre	1	M5	10	13	14,5	2	3	24,5	4	15	30	33,5	40	47	7,5	16	39,1
06612-41051X50	D	çelik küre	1	M5	10	13	14,5	2	3	24,5	4	15	30	33,5	40	47	7,5	16	49,1
06612-41061X20	D	çelik küre	1	M6	10	13	14,5	3	4	24,5	4	15	30	33,5	40	47	7,5	16	18,6
06612-41061X30	D	çelik küre	1	M6	10	13	14,5	3	4	24,5	4	15	30	33,5	40	47	7,5	16	28,6
06612-41061X40	D	çelik küre	1	M6	10	13	14,5	3	4	24,5	4	15	30	33,5	40	47	7,5	16	38,6
06612-41061X50	D	çelik küre	1	M6	10	13	14,5	3	4	24,5	4	15	30	33,5	40	47	7,5	16	48,6
06612-42061X20	D	çelik küre	2	M6	13,5	18	19,5	3	4	28,5	6,5	17,5	41,5	45,5	65	75	9,5	20	18,6
06612-42061X30	D	çelik küre	2	M6	13,5	18	19,5	3	4	28,5	6,5	17,5	41,5	45,5	65	75	9,5	20	28,6
06612-42061X40	D	çelik küre	2	M6	13,5	18	19,5	3	4	28,5	6,5	17,5	41,5	45,5	65	75	9,5	20	38,6
06612-42061X50	D	çelik küre	2	M6	13,5	18	19,5	3	4	28,5	6,5	17,5	41,5	45,5	65	75	9,5	20	48,6
06612-42061X60	D	çelik küre	2	M6	13,5	18	19,5	3	4	28,5	6,5	17,5	41,5	45,5	65	75	9,5	20	58,6
06612-42081X20	D	çelik küre	2	M8	13,5	18	19,5	4,1	5,5	28,5	6,5	17,5	41,5	45,5	65	75	9,5	20	18,3
06612-42081X30	D	çelik küre	2	M8	13,5	18	19,5	4,1	5,5	28,5	6,5	17,5	41,5	45,5	65	75	9,5	20	28,3
06612-42081X40	D	çelik küre	2	M8	13,5	18	19,5	4,1	5,5	28,5	6,5	17,5	41,5	45,5	65	75	9,5	20	38,3
06612-42081X50	D	çelik küre	2	M8	13,5	18	19,5	4,1	5,5	28,5	6,5	17,5	41,5	45,5	65	75	9,5	20	48,3
06612-42081X60	D	çelik küre	2	M8	13,5	18	19,5	4,1	5,5	28,5	6,5	17,5	41,5	45,5	65	75	9,5	20	58,3
06612-42101X20	D	çelik küre	2	M10	13,5	18	19,5	5,6	7	28,5	6,5	17,5	41,5	45,5	65	75	9,5	20	18,3
06612-42101X30	D	çelik küre	2	M10	13,5	18	19,5	5,6	7	28,5	6,5	17,5	41,5	45,5	65	75	9,5	20	28,3
06612-42101X40	D	çelik küre	2	M10	13,5	18	19,5	5,6	7	28,5	6,5	17,5	41,5	45,5	65	75	9,5	20	38,3
06612-42101X50	D	çelik küre	2	M10	13,5	18	19,5	5,6	7	28,5	6,5	17,5	41,5	45,5	65	75	9,5	20	48,3
06612-42101X60	D	çelik küre	2	M10	13,5	18	19,5	5,6	7	28,5	6,5	17,5	41,5	45,5	65	75	9,5	20	58,3

