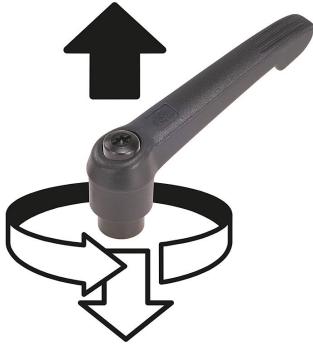




kaldırılarak
yerinden çıkarılır



Açıklama

Malzeme:

Tutamak kolu: cam elyaf takviyeli plastik, çinko baskı döküm dişli halka.

Çelik parçalar: mukavemet sınıfı 5.8.

Baskı pimi: piriç.

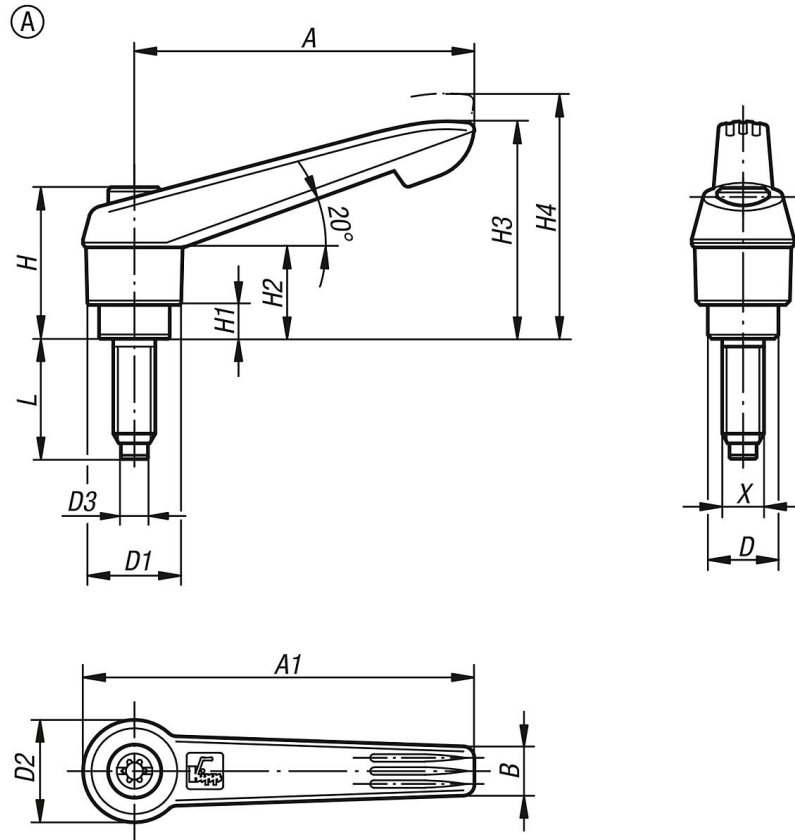
Model:

Çelik parçalar: perdahlı.

Bilgi:

Farklı baskı pimleri baskı noktalarını önlemek, karşı parçada düzensizlikleri dengelemek veya sıkıştırılacak iş parçasında Grip'i arttırmak için kullanılmaktadır.

L ≥ 60 mm olduğunda dişli uzunluğu 60 mm değerindedir.



Ürünler genel bakış

Sipariş numarası	Form	Bileşen malzemesi	Boyut	X	D	D1	D2	D3	H	H1	H2	H3	H4	A	A1	B	Diş sayısı	L
06612-11051X20	A	bulon piriç	1	M5	10	13	14,5	3	24,5	4	15	30	33,5	40	47	7,5	16	20
06612-11051X30	A	bulon piriç	1	M5	10	13	14,5	3	24,5	4	15	30	33,5	40	47	7,5	16	30
06612-11051X40	A	bulon piriç	1	M5	10	13	14,5	3	24,5	4	15	30	33,5	40	47	7,5	16	40
06612-11051X50	A	bulon piriç	1	M5	10	13	14,5	3	24,5	4	15	30	33,5	40	47	7,5	16	50
06612-11061X20	A	bulon piriç	1	M6	10	13	14,5	4	24,5	4	15	30	33,5	40	47	7,5	16	20
06612-11061X30	A	bulon piriç	1	M6	10	13	14,5	4	24,5	4	15	30	33,5	40	47	7,5	16	30
06612-11061X40	A	bulon piriç	1	M6	10	13	14,5	4	24,5	4	15	30	33,5	40	47	7,5	16	40
06612-11061X50	A	bulon piriç	1	M6	10	13	14,5	4	24,5	4	15	30	33,5	40	47	7,5	16	50
06612-12061X20	A	bulon piriç	2	M6	13,5	18	19,5	4	28,5	6,5	17,5	41,5	45,5	65	75	9,5	20	20
06612-12061X30	A	bulon piriç	2	M6	13,5	18	19,5	4	28,5	6,5	17,5	41,5	45,5	65	75	9,5	20	30
06612-12061X40	A	bulon piriç	2	M6	13,5	18	19,5	4	28,5	6,5	17,5	41,5	45,5	65	75	9,5	20	40
06612-12061X50	A	bulon piriç	2	M6	13,5	18	19,5	4	28,5	6,5	17,5	41,5	45,5	65	75	9,5	20	50
06612-12061X60	A	bulon piriç	2	M6	13,5	18	19,5	4	28,5	6,5	17,5	41,5	45,5	65	75	9,5	20	60
06612-12081X20	A	bulon piriç	2	M8	13,5	18	19,5	5,5	28,5	6,5	17,5	41,5	45,5	65	75	9,5	20	20
06612-12081X30	A	bulon piriç	2	M8	13,5	18	19,5	5,5	28,5	6,5	17,5	41,5	45,5	65	75	9,5	20	30
06612-12081X40	A	bulon piriç	2	M8	13,5	18	19,5	5,5	28,5	6,5	17,5	41,5	45,5	65	75	9,5	20	40
06612-12081X50	A	bulon piriç	2	M8	13,5	18	19,5	5,5	28,5	6,5	17,5	41,5	45,5	65	75	9,5	20	50
06612-12081X60	A	bulon piriç	2	M8	13,5	18	19,5	5,5	28,5	6,5	17,5	41,5	45,5	65	75	9,5	20	60
06612-12101X20	A	bulon piriç	2	M10	13,5	18	19,5	7	28,5	6,5	17,5	41,5	45,5	65	75	9,5	20	20
06612-12101X30	A	bulon piriç	2	M10	13,5	18	19,5	7	28,5	6,5	17,5	41,5	45,5	65	75	9,5	20	30
06612-12101X40	A	bulon piriç	2	M10	13,5	18	19,5	7	28,5	6,5	17,5	41,5	45,5	65	75	9,5	20	40
06612-12101X50	A	bulon piriç	2	M10	13,5	18	19,5	7	28,5	6,5	17,5	41,5	45,5	65	75	9,5	20	50
06612-12101X60	A	bulon piriç	2	M10	13,5	18	19,5	7	28,5	6,5	17,5	41,5	45,5	65	75	9,5	20	60

