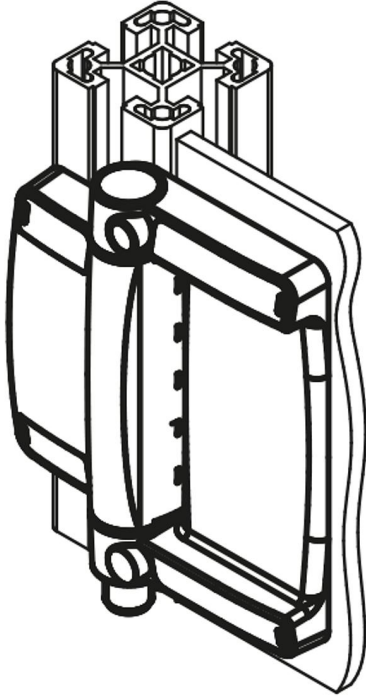


Ürün açıklaması/Ürün resimleri

**Açıklama****Malzeme:**

Çinko basınçlı döküm gövde.
Plastik gövde kapağı, kendinden sönen.
Menteşe pimi çinko basınçlı döküm/çelik C45.
Gümüş nikel alaşım kontaklar 10.

Bilgi:

Emniyetli menteşe şalterleri, döner yataklı koruyucu kapıların, koruyucu kapakların ve koruyucu başlıkların konum denetimi içindir. Koruyucu tertibat denetimi, doğrudan menteşede gerçekleşir.

Anahtarlama açısı genel olarak ön ayarlı modellerde tüm çalışma alanı üzerinden serbestçe ayarlanabilir. Bir montaj yardımı, kapılarda ve direklerde hızlı hizalama sağlar.

İlave menteşeler aynı görünüme sahip ve emniyetli menteşe şalterleri ile aynı ölçülere sahiptir.

Menteşelerin belirtilen yüklenme değerleri, emniyet faktörleri dikkate alınmadan ve her türlü sorumluluk reddedilerek verilen, bağlayıcı olmayan referans değerlerdir. Belirtilen değerler sadece bilgi amaçlıdır ve özelliklerin yasal olarak bağlayıcı garanti edildiği anlamına gelmez.

Yüklenme değerleri laboratuvar koşulları altında belirlenir. Menteşenin ilgili uygulama için uygun olup olmadığını her kullanıcı kişisel olarak belirlemelidir.

Menteşelerin sabitlendiği farklı malzemeler ve sabitleme türleri, hava koşulları ve ayrıca aşınma belirlenen değerleri etkileyebilir.

Kullanım:

- Özel makine mühendisliği
- Elektro sanayi
- Ambalaj makineleri
- Çitler/ profil sistemler
- Takım makineleri
- Ölçüm, proses, test ve laboratuvar tekniği

Montaj:

4 x M6 silindir başlı cıvatalar DIN 7984 veya ISO 4762

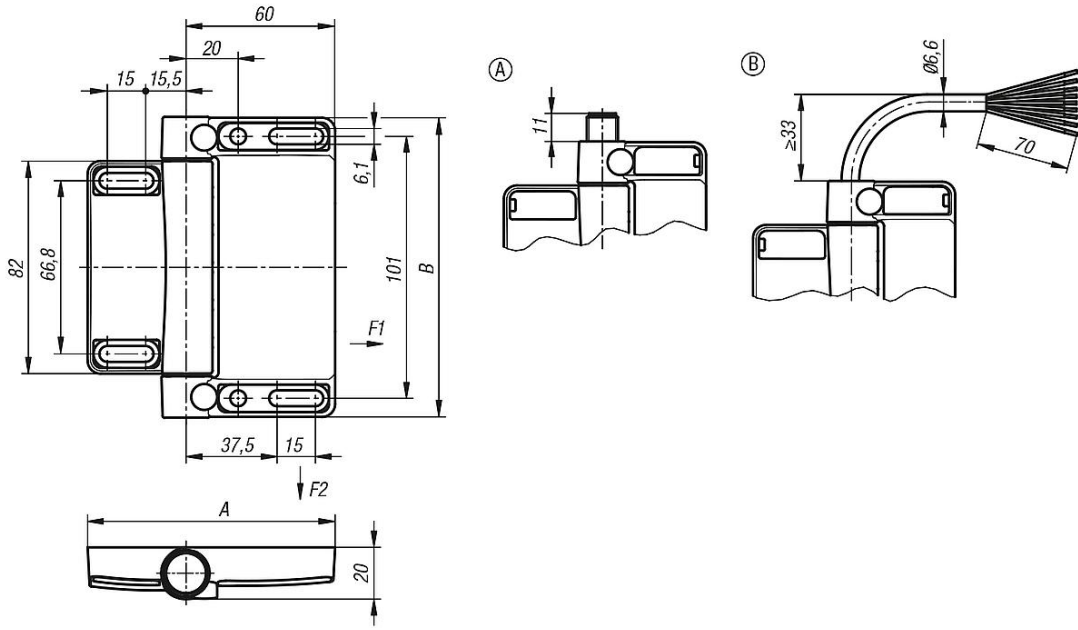
Sıkma torku 4,3 Nm

Genel montaj bilgileri ekteki kullanım kılavuzunda mevcuttur.

Avantajlar:

- Salınlı kapılarda koruma için uygun
- Minimum montaj zahmeti, yaygın kullanılan alüminyum profillerde
- Çevre konstrüksiyonuna optimum entegrasyon
- Manipülasyona karşı kapsamlı koruma
- Mekanik aşınma neredeyse yok

Çizimler



Ürünler genel bakış

Sipariş numarası	Adı	Form	A	B	Ön ayar	Kontaklar	Bağlantı şekli	Bağlantı konumu	F1 N	F2 N
27951-981161111	Emniyet-Menteşe Anahtar	A	98	116	dıştan montaj	1K / 2A	montaj soketi	alt	5000	5000
27951-981161112	Emniyet-Menteşe Anahtar	A	98	116	dıştan montaj	1K / 2A	montaj soketi	üst	5000	5000
27951-981162111	Emniyet-Menteşe Anahtar	A	98	116	üniversal	1K / 2A	montaj soketi	alt	5000	5000
27951-981162112	Emniyet-Menteşe Anahtar	A	98	116	üniversal	1K / 2A	montaj soketi	üst	5000	5000
27951-981161121	Emniyet-Menteşe Anahtar	B	98	116	dıştan montaj	1K / 2A	hat	alt	5000	5000
27951-981161122	Emniyet-Menteşe Anahtar	B	98	116	dıştan montaj	1K / 2A	hat	üst	5000	5000
27951-981162121	Emniyet-Menteşe Anahtar	B	98	116	üniversal	1K / 2A	hat	alt	5000	5000
27951-981162122	Emniyet-Menteşe Anahtar	B	98	116	üniversal	1K / 2A	hat	üst	5000	5000
27951-98116	Ek Menteşe	-	98	116	-	-	-	-	5000	5000