

Açıklama

Malzeme:

Tutamak: Termoplastik.

Çelik parçalar: Paslanmaz çelik 1.4305.

NdFeB mıknatısı.

Model:

Tutamak: Siyah.

Kaplamasız paslanmaz çelik.

Bilgi:

Mıknatıslı aksel emniyete sahip geçmeli pimler, parçaları ve iş parçalarını hızlı ve kolay bir şekilde sabitlemek ve bağlamak için kullanılır.

Tutamağa entegre edilen bir mıknatıs üzerinden aksel bir pozisyon emniyeti sağlanır ve geçmeli pim böylelikle takma pozisyonunda tutulur.

Düz yüzeyler ve dikey yerleşime sahip geçme delik, tutma güçlerini pozitif etkiler.

Opsiyonel tutucu sistemler üzerinden geçmeli pimler kaybolmayacak şekilde emniyete alınabilir.

İki kesimli kesme kuvveti (F) = S · τ aB maks.

Talep üzerine:

Diğer pim uzunlukları.

Aksesuar:

Spiral güvenlik kablosu 03199....

Gözlü tutucu halatlar 03199....

Anahtar halkası 03199....

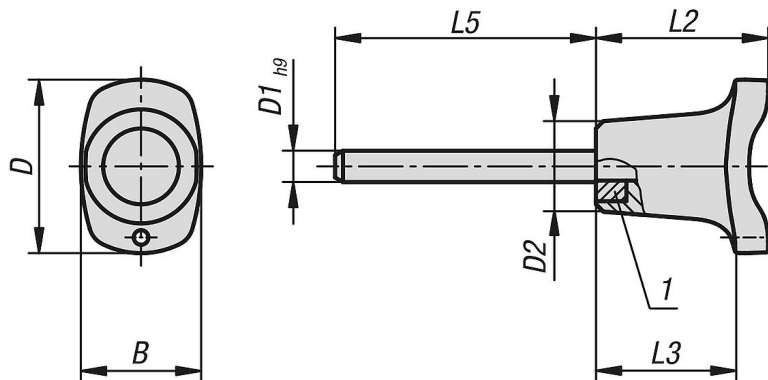
Bilyalı zincirler 96390....

Çizim bilgisi:

1) Mıknatıs

2) Manyetik parça / iş parçası

Çizimler



Ürünler genel bakış

Sipariş numarası	B	D	D1	D2	L2	L3	L5	Montaj deliği	İki kesim kesme kuvveti maks. kN	Tutma kuvveti yakl. N
03412-3306015	23	33,2	6	17,3	33	26,1	15	6	22	43
03412-3306030	23	33,2	6	17,3	33	26,1	30	6	22	43
03412-3306040	23	33,2	6	17,3	33	26,1	40	6	22	43
03412-3306050	23	33,2	6	17,3	33	26,1	50	6	22	43
03412-3306060	23	33,2	6	17,3	33	26,1	60	6	22	43
03412-3306070	23	33,2	6	17,3	33	26,1	70	6	22	43
03412-3306080	23	33,2	6	17,3	33	26,1	80	6	22	43
03412-3308015	23	33,2	8	17,3	33	26,1	15	8	38	43
03412-3308030	23	33,2	8	17,3	33	26,1	30	8	38	43
03412-3308040	23	33,2	8	17,3	33	26,1	40	8	38	43
03412-3308050	23	33,2	8	17,3	33	26,1	50	8	38	43
03412-3308060	23	33,2	8	17,3	33	26,1	60	8	38	43
03412-3308070	23	33,2	8	17,3	33	26,1	70	8	38	43
03412-3308080	23	33,2	8	17,3	33	26,1	80	8	38	43
03412-4610015	33	45,9	10	26,3	39,5	31,3	15	10	60	74
03412-4610030	33	45,9	10	26,3	39,5	31,3	30	10	60	74
03412-4610040	33	45,9	10	26,3	39,5	31,3	40	10	60	74
03412-4610050	33	45,9	10	26,3	39,5	31,3	50	10	60	74
03412-4610060	33	45,9	10	26,3	39,5	31,3	60	10	60	74
03412-4610070	33	45,9	10	26,3	39,5	31,3	70	10	60	74
03412-4610080	33	45,9	10	26,3	39,5	31,3	80	10	60	74
03412-4612030	33	45,9	12	26,3	39,5	31,3	30	12	86	74
03412-4612040	33	45,9	12	26,3	39,5	31,3	40	12	86	74
03412-4612050	33	45,9	12	26,3	39,5	31,3	50	12	86	74
03412-4612060	33	45,9	12	26,3	39,5	31,3	60	12	86	74
03412-4612070	33	45,9	12	26,3	39,5	31,3	70	12	86	74
03412-4612080	33	45,9	12	26,3	39,5	31,3	80	12	86	74