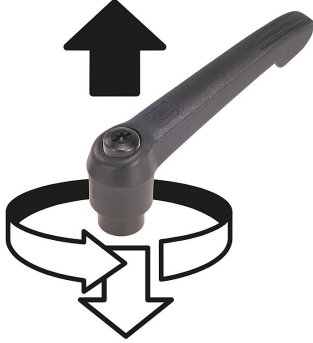


Ürün açıklaması/Ürün resimleri



kaldırılarak
yerinden çıkarılır

**Açıklama****Malzeme:**

Tutamak kolu: cam elyaf takviyeli plastik, çinko basınçlı döküm dişli halka.

Çelik parçalar: mukavemet sınıfı 5.8.

Çelik küre.

Model:

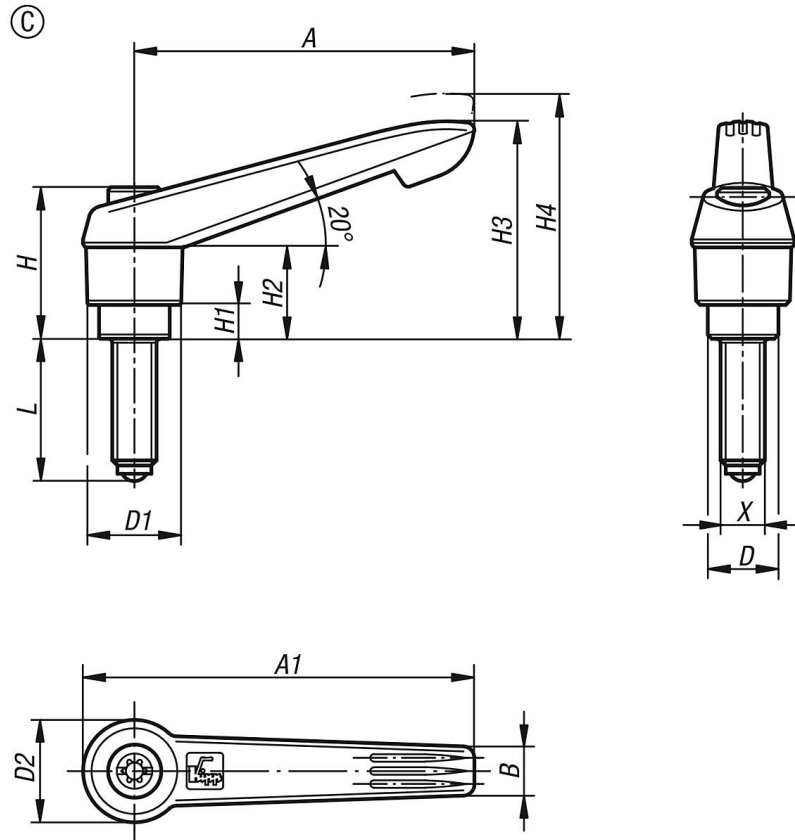
Çelik parçalar: perdahlı.

Bilgi:

Farklı baskı pimleri baskı noktalarını önlemek, karşı parçada düzensizlikleri dengelemek veya sıkıştırılacak iş parçasında Grip'i arttırmak için kullanılmaktadır.

L \geq 60 mm olduğunda dişli uzunluğu 60 mm değerindedir.

Çizimler



Ürünler genel bakış

Sipariş numarası	Form	Bileşen malzemesi	Boyut	X	D	D1	D2	Küre Ø	H	H1	H2	H3	H4	A	A1	B	Diş sayısı	L
06612-31051X20	C	çelik küre	1	M5	10	13	14,5	3	24,5	4	15	30	33,5	40	47	7,5	16	19,5
06612-31051X30	C	çelik küre	1	M5	10	13	14,5	3	24,5	4	15	30	33,5	40	47	7,5	16	29,5
06612-31051X40	C	çelik küre	1	M5	10	13	14,5	3	24,5	4	15	30	33,5	40	47	7,5	16	39,5
06612-31051X50	C	çelik küre	1	M5	10	13	14,5	3	24,5	4	15	30	33,5	40	47	7,5	16	49,5
06612-31061X20	C	çelik küre	1	M6	10	13	14,5	4	24,5	4	15	30	33,5	40	47	7,5	16	19,3
06612-31061X30	C	çelik küre	1	M6	10	13	14,5	4	24,5	4	15	30	33,5	40	47	7,5	16	29,3
06612-31061X40	C	çelik küre	1	M6	10	13	14,5	4	24,5	4	15	30	33,5	40	47	7,5	16	39,3
06612-31061X50	C	çelik küre	1	M6	10	13	14,5	4	24,5	4	15	30	33,5	40	47	7,5	16	49,3
06612-32061X20	C	çelik küre	2	M6	13,5	18	19,5	4	28,5	6,5	17,5	41,5	45,5	65	75	9,5	20	19,3
06612-32061X30	C	çelik küre	2	M6	13,5	18	19,5	4	28,5	6,5	17,5	41,5	45,5	65	75	9,5	20	29,3
06612-32061X40	C	çelik küre	2	M6	13,5	18	19,5	4	28,5	6,5	17,5	41,5	45,5	65	75	9,5	20	39,3
06612-32061X50	C	çelik küre	2	M6	13,5	18	19,5	4	28,5	6,5	17,5	41,5	45,5	65	75	9,5	20	49,3
06612-32061X60	C	çelik küre	2	M6	13,5	18	19,5	4	28,5	6,5	17,5	41,5	45,5	65	75	9,5	20	59,3
06612-32081X20	C	çelik küre	2	M8	13,5	18	19,5	5,5	28,5	6,5	17,5	41,5	45,5	65	75	9,5	20	19,2
06612-32081X30	C	çelik küre	2	M8	13,5	18	19,5	5,5	28,5	6,5	17,5	41,5	45,5	65	75	9,5	20	29,2
06612-32081X40	C	çelik küre	2	M8	13,5	18	19,5	5,5	28,5	6,5	17,5	41,5	45,5	65	75	9,5	20	39,2
06612-32081X50	C	çelik küre	2	M8	13,5	18	19,5	5,5	28,5	6,5	17,5	41,5	45,5	65	75	9,5	20	49,2
06612-32081X60	C	çelik küre	2	M8	13,5	18	19,5	5,5	28,5	6,5	17,5	41,5	45,5	65	75	9,5	20	59,2
06612-32101X20	C	çelik küre	2	M10	13,5	18	19,5	7	28,5	6,5	17,5	41,5	45,5	65	75	9,5	20	19,7
06612-32101X30	C	çelik küre	2	M10	13,5	18	19,5	7	28,5	6,5	17,5	41,5	45,5	65	75	9,5	20	29,7
06612-32101X40	C	çelik küre	2	M10	13,5	18	19,5	7	28,5	6,5	17,5	41,5	45,5	65	75	9,5	20	39,7
06612-32101X50	C	çelik küre	2	M10	13,5	18	19,5	7	28,5	6,5	17,5	41,5	45,5	65	75	9,5	20	49,7
06612-32101X60	C	çelik küre	2	M10	13,5	18	19,5	7	28,5	6,5	17,5	41,5	45,5	65	75	9,5	20	59,7

Ürünlere genel bakış
