



kaldırılarak
yerinden çıkarılır



Açıklama

Malzeme:

Tutamak kolu: cam elyaf takviyeli plastik, çinko basınçlı döküm dişli halka.

Çelik parçalar: mukavemet sınıfı 5.8.

Baskı pimi: POM.

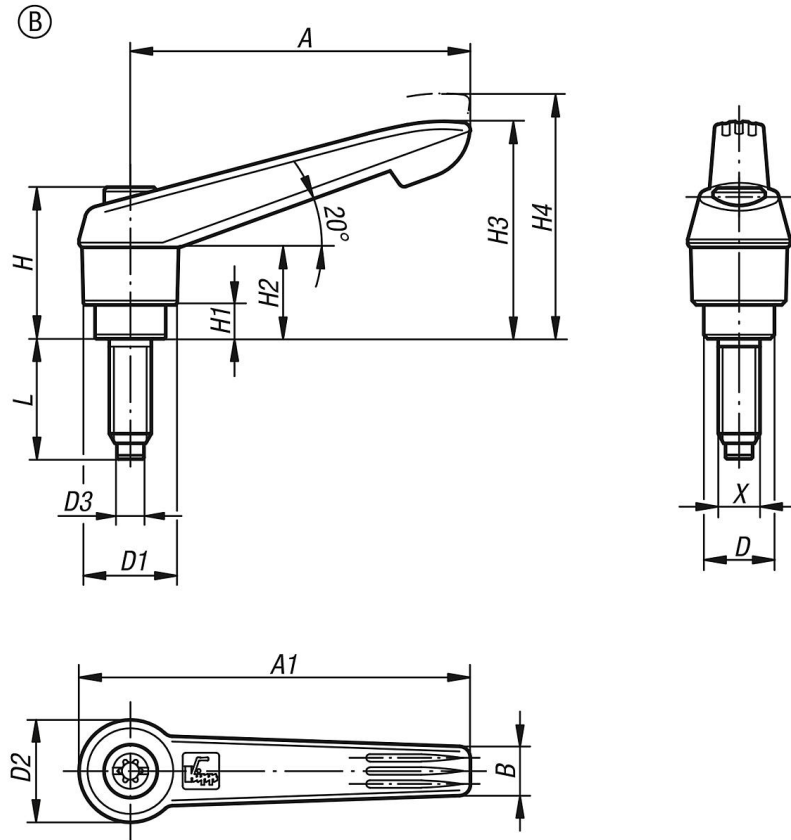
Model:

Çelik parçalar: perdahlı.

Bilgi:

Farklı baskı pimleri baskı noktalarını önlemek, karşı parçada düzensizlikleri dengelemek veya sıkıştırılacak iş parçasında Grip'i arttırmak için kullanılmaktadır.

L ≥ 60 mm olduğunda dişli uzunluğu 60 mm değerindedir.



Ürünler genel bakış

Sipariş numarası	Form	Bileşen malzemesi	Boyut	X	D	D1	D2	D3	H	H1	H2	H3	H4	A	A1	B	Diş sayısı	L
06612-21051X20	B	POM pim	1	M5	10	13	14,5	3	24,5	4	15	30	33,5	40	47	7,5	16	20,5
06612-21051X30	B	POM pim	1	M5	10	13	14,5	3	24,5	4	15	30	33,5	40	47	7,5	16	30,5
06612-21051X40	B	POM pim	1	M5	10	13	14,5	3	24,5	4	15	30	33,5	40	47	7,5	16	40,5
06612-21051X50	B	POM pim	1	M5	10	13	14,5	3	24,5	4	15	30	33,5	40	47	7,5	16	50,5
06612-21061X20	B	POM pim	1	M6	10	13	14,5	3,5	24,5	4	15	30	33,5	40	47	7,5	16	19,8
06612-21061X30	B	POM pim	1	M6	10	13	14,5	3,5	24,5	4	15	30	33,5	40	47	7,5	16	29,8
06612-21061X40	B	POM pim	1	M6	10	13	14,5	3,5	24,5	4	15	30	33,5	40	47	7,5	16	39,8
06612-21061X50	B	POM pim	1	M6	10	13	14,5	3,5	24,5	4	15	30	33,5	40	47	7,5	16	49,8
06612-22061X20	B	POM pim	2	M6	13,5	18	19,5	3,5	28,5	6,5	17,5	41,5	45,5	65	75	9,5	20	19,8
06612-22061X30	B	POM pim	2	M6	13,5	18	19,5	3,5	28,5	6,5	17,5	41,5	45,5	65	75	9,5	20	29,8
06612-22061X40	B	POM pim	2	M6	13,5	18	19,5	3,5	28,5	6,5	17,5	41,5	45,5	65	75	9,5	20	39,8
06612-22061X50	B	POM pim	2	M6	13,5	18	19,5	3,5	28,5	6,5	17,5	41,5	45,5	65	75	9,5	20	49,8
06612-22061X60	B	POM pim	2	M6	13,5	18	19,5	3,5	28,5	6,5	17,5	41,5	45,5	65	75	9,5	20	59,8
06612-22081X20	B	POM pim	2	M8	13,5	18	19,5	5	28,5	6,5	17,5	41,5	45,5	65	75	9,5	20	19,6
06612-22081X30	B	POM pim	2	M8	13,5	18	19,5	5	28,5	6,5	17,5	41,5	45,5	65	75	9,5	20	29,6
06612-22081X40	B	POM pim	2	M8	13,5	18	19,5	5	28,5	6,5	17,5	41,5	45,5	65	75	9,5	20	39,6
06612-22081X50	B	POM pim	2	M8	13,5	18	19,5	5	28,5	6,5	17,5	41,5	45,5	65	75	9,5	20	49,6
06612-22081X60	B	POM pim	2	M8	13,5	18	19,5	5	28,5	6,5	17,5	41,5	45,5	65	75	9,5	20	59,6
06612-22101X20	B	POM pim	2	M10	13,5	18	19,5	6,5	28,5	6,5	17,5	41,5	45,5	65	75	9,5	20	19,9
06612-22101X30	B	POM pim	2	M10	13,5	18	19,5	6,5	28,5	6,5	17,5	41,5	45,5	65	75	9,5	20	29,9
06612-22101X40	B	POM pim	2	M10	13,5	18	19,5	6,5	28,5	6,5	17,5	41,5	45,5	65	75	9,5	20	39,9
06612-22101X50	B	POM pim	2	M10	13,5	18	19,5	6,5	28,5	6,5	17,5	41,5	45,5	65	75	9,5	20	49,9
06612-22101X60	B	POM pim	2	M10	13,5	18	19,5	6,5	28,5	6,5	17,5	41,5	45,5	65	75	9,5	20	59,9

