

Ürün açıklaması/Ürün resimleri



Açıklama

Malzeme:

Disk tipi el çarkı: alüminyum.

Silindirik çark kolu: Duroplast PF 31-DIN 7708, siyah. Aks parçası: çelik, galvaniz kaplama.

Model:

Siyah toz boya kaplama.

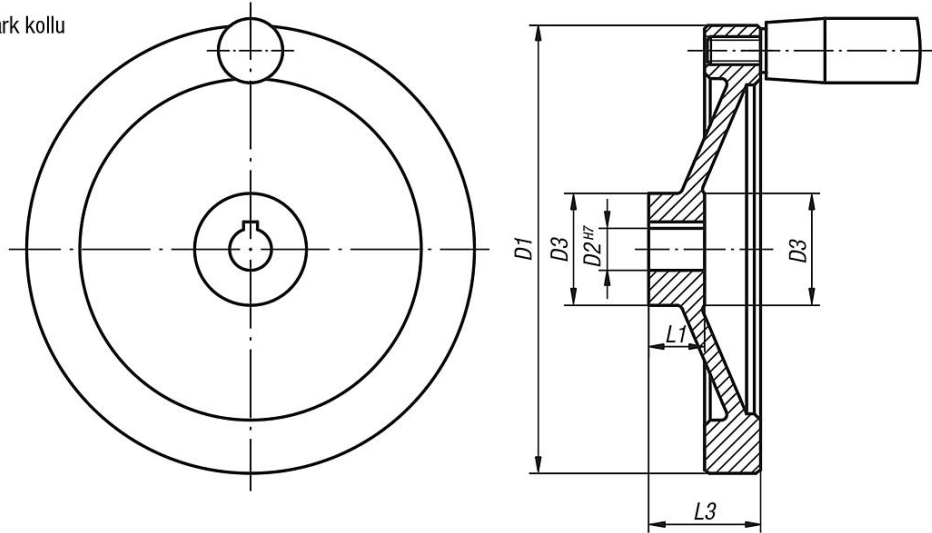
Çark çemberi döndürülmüş.

Talep üzerine:

İçten dört köşeli göbekler.

Çizimler

sabit silindirik çark kolu



Ürünlere genel bakış

Sipariş numarası	Tip 1	D1	D2	D3	L1	L3	B3	T	Sabit silindirik çark kolu
06275-21080X10	geçme delik	80	10H7	26	16	31	-	-	ø18 x M6 x 40
06275-21080X12	geçme delik	80	12H7	26	16	31	-	-	ø18 x M6 x 40
06275-21100X10	geçme delik	100	10H7	31	17	34	-	-	ø18 x M6 x 40
06275-21100X12	geçme delik	100	12H7	31	17	34	-	-	ø18 x M6 x 40
06275-21125X12	geçme delik	125	12H7	30	18	37	-	-	ø21 x M8 x 50
06275-21125X14	geçme delik	125	14H7	30	18	37	-	-	ø21 x M8 x 50
06275-21140X14	geçme delik	140	14H7	34	19	34	-	-	ø21 x M8 x 50
06275-21140X15	geçme delik	140	15H7	34	19	34	-	-	ø21 x M8 x 50
06275-21160X15	geçme delik	160	15H7	40	20	40	-	-	ø26 x M10 x 80
06275-21160X16	geçme delik	160	16H7	40	20	40	-	-	ø26 x M10 x 80
06275-21200X18	geçme delik	200	18H7	50	24	46	-	-	ø26 x M10 x 80
06275-21200X20	geçme delik	200	20H7	50	24	46	-	-	ø26 x M10 x 80
06275-21250X22	geçme delik	250	22H7	50	28	49	-	-	ø28 x M12 x 90
06275-21250X24	geçme delik	250	24H7	50	28	49	-	-	ø28 x M12 x 90
06275-31080X10	yivli geçme delik	80	10H7	26	16	31	3	11,4	ø18 x M6 x 40
06275-31080X12	yivli geçme delik	80	12H7	26	16	31	4	13,8	ø18 x M6 x 40
06275-31100X10	yivli geçme delik	100	10H7	31	17	34	3	11,4	ø18 x M6 x 40
06275-31100X12	yivli geçme delik	100	12H7	31	17	34	4	13,8	ø18 x M6 x 40
06275-31125X12	yivli geçme delik	125	12H7	30	18	37	4	13,8	ø21 x M8 x 50

Ürönlere genel bakış

Sipariş numarası	Tip 1	D1	D2	D3	L1	L3	B3	T	Sabit silindirik ark kolu
06275-31125X14	yivli geme delik	125	14H7	30	18	37	5	16,3	ø21 x M8 x 50
06275-31140X14	yivli geme delik	140	14H7	34	19	34	5	16,3	ø21 x M8 x 50
06275-31140X15	yivli geme delik	140	15H7	34	19	34	5	17,3	ø21 x M8 x 50
06275-31160X15	yivli geme delik	160	15H7	40	20	40	5	17,3	ø26 x M10 x 80
06275-31160X16	yivli geme delik	160	16H7	40	20	40	5	18,3	ø26 x M10 x 80
06275-31200X18	yivli geme delik	200	18H7	50	24	46	6	20,8	ø26 x M10 x 80
06275-31200X20	yivli geme delik	200	20H7	50	24	46	6	22,8	ø26 x M10 x 80
06275-31250X22	yivli geme delik	250	22H7	50	28	49	6	24,8	ø28 x M12 x 90
06275-31250X24	yivli geme delik	250	24H7	50	28	49	8	27,3	ø28 x M12 x 90