

Ürün açıklaması/Ürün resimleri



Açıklama

Malzeme:

Disk tipi el arkı: alüminyum.

Model:

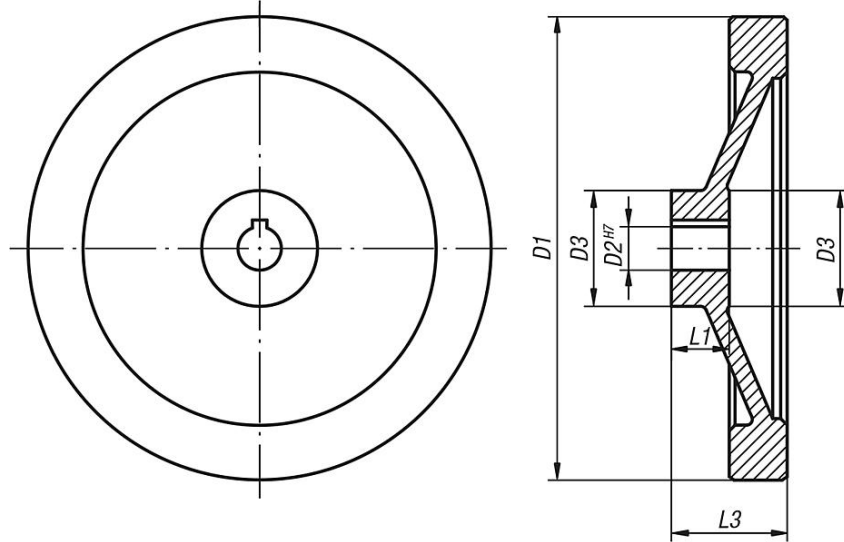
Siyah toz boya kaplama.
ark emberi döndürölmüş.

Talep üzerine:

İçten dört köşeli göbekler.

Çizimler

silindirik ark kolsuz



Ürönlere genel bakış

Sipariş numarası	Tip 1	D1	D2	D3	L1	L3	B3	T
06275-01080X10	geme delik	80	10H7	26	16	31	-	-
06275-01080X12	geme delik	80	12H7	26	16	31	-	-
06275-01100X10	geme delik	100	10H7	31	17	34	-	-
06275-01100X12	geme delik	100	12H7	31	17	34	-	-
06275-01125X12	geme delik	125	12H7	30	18	37	-	-
06275-01125X14	geme delik	125	14H7	30	18	37	-	-
06275-01140X14	geme delik	140	14H7	34	19	34	-	-
06275-01140X15	geme delik	140	15H7	34	19	34	-	-
06275-01160X15	geme delik	160	15H7	40	20	40	-	-
06275-01160X16	geme delik	160	16H7	40	20	40	-	-
06275-01200X18	geme delik	200	18H7	50	24	46	-	-
06275-01200X20	geme delik	200	20H7	50	24	46	-	-
06275-01250X22	geme delik	250	22H7	50	28	49	-	-
06275-01250X24	geme delik	250	24H7	50	28	49	-	-
06275-11080X10	yivli geme delik	80	10H7	26	16	31	3	11,4
06275-11080X12	yivli geme delik	80	12H7	26	16	31	4	13,8
06275-11100X10	yivli geme delik	100	10H7	31	17	34	3	11,4
06275-11100X12	yivli geme delik	100	12H7	31	17	34	4	13,8

Ürönlere genel bakış

Sipariş numarası	Tip 1	D1	D2	D3	L1	L3	B3	T
06275-11125X12	yivli geme delik	125	12H7	30	18	37	4	13,8
06275-11125X14	yivli geme delik	125	14H7	30	18	37	5	16,3
06275-11140X14	yivli geme delik	140	14H7	34	19	34	5	16,3
06275-11140X15	yivli geme delik	140	15H7	34	19	34	5	17,3
06275-11160X15	yivli geme delik	160	15H7	40	20	40	5	17,3
06275-11160X16	yivli geme delik	160	16H7	40	20	40	5	18,3
06275-11200X18	yivli geme delik	200	18H7	50	24	46	6	20,8
06275-11200X20	yivli geme delik	200	20H7	50	24	46	6	22,8
06275-11250X22	yivli geme delik	250	22H7	50	28	49	6	24,8
06275-11250X24	yivli geme delik	250	24H7	50	28	49	8	27,3