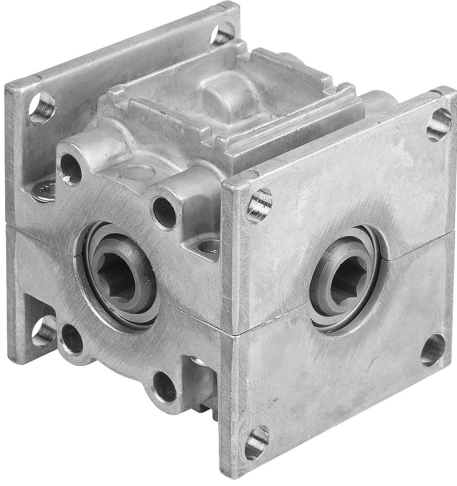


Ürün açıklaması/Ürün resimleri



Tahrik / güç çıkışlarının sayısı ve düzeni:

bir güç çıkışı
22714-1171



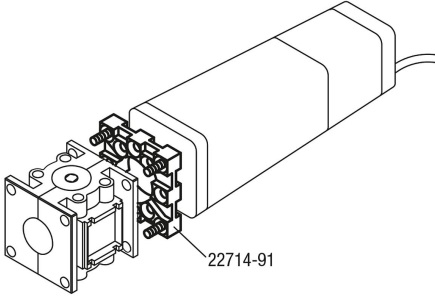
iki güç çıkışı, karşılıklı
duran
22714-1172



iki güç çıkışı 90°
22714-1173



üç güç çıkışı
22714-1174



Açıklama

Malzeme:

Gövde: çinko basınçlı döküm.
Konik dişli çarklar: çelik.

Model:

Gövde: kaplamasız.
Konik dişli çarklar: yüzeyi sertleştirilmiş.
RS sızdırmazlık pullu bilyalı rulman.

Bilgi:

Evensel olarak kullanılabilir ve bakım gerektirmeyen konik dişli özellikle elektrikli motorlarla tahrik için uygundur. Gövde, gres çıkışına ve tozların girmesine karşı kapsüllüdür. Tüm konumlarda monte edilebilir. Dönme yönü isteğe göredir.

Tahrik ve tahrik çıkışı, bir içten altıgen üzerinden gerçekleşir.

Bu konik dişli, yönlendirme dişlisi, dağıtıcı dişli veya örneğin panjurlar veya özel makine üretiminde ayar tahrikleri için elektrikli motorlarda redüksiyon dişlisi olarak ideal bir şekilde kullanılabilir.

Teknik veriler:

Açılma süresi: %20 (5 dakikada)

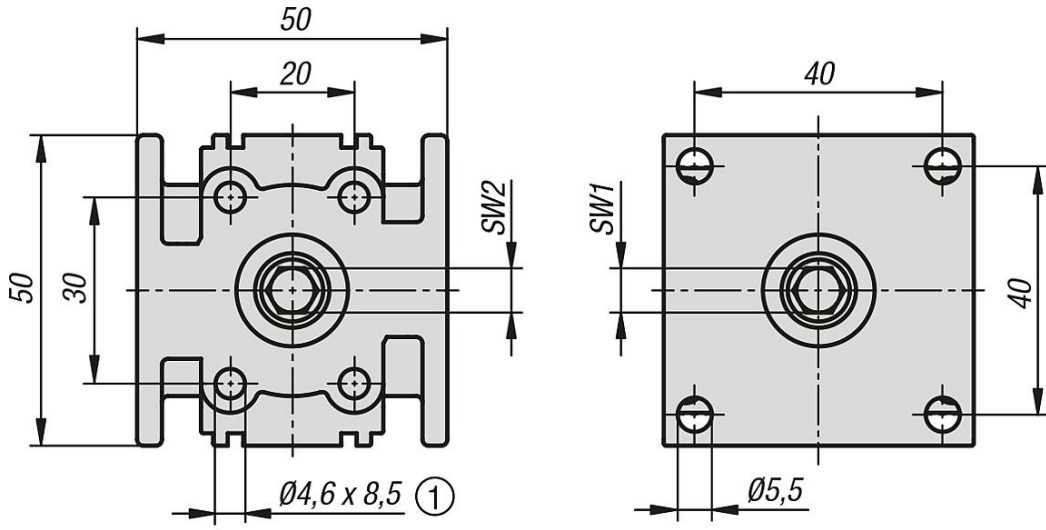
Sıcaklık aralığı:

-20 °C - +40 °C.

Çizim bilgisi:

1) Diş açan cıvatalar DIN 7500 M5 için.

Çizimler



Ürönlere genel bakış

Sipariř numarası	Adı	Aktarım oranı	maks. devir sayısı Dev/dak	maks. tahrik torku M Nm	SW1	SW2
22714-1171	Konik Diřli	1:1	150	10	7	7
22714-1172	Konik Diřli	1:1	150	10	7	7
22714-1173	Konik Diřli	1:1	150	10	7	7
22714-1174	Konik Diřli	1:1	150	10	7	7
22714-91	Montaj Flaņıřı	-	-	-	-	-