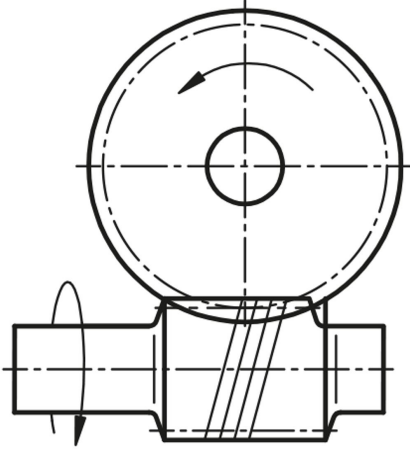
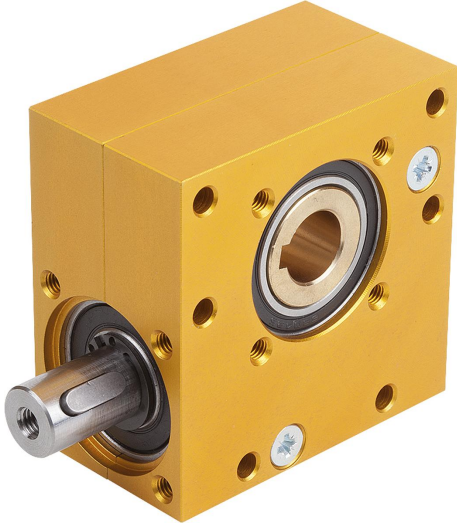


## Ürün açıklaması/Ürün resimleri

**Açıklama****Malzeme:**

Gövde: alüminyum.

Helezon: çelik, Helezon diřli: özel piriç.

**Model:**

Gövde: eloksallı kaplama.

RS kauçuk sızdırmazlık pullu bilyalı rulman.

**Bilgi:**

Evensel olarak kullanılabilir ve bakım gerektirmeyen helezon diřli, 20 mm aks mesafeli boyut ve 7 farklı transmisyon. Gövde, gres çıkışına ve tozların girmesine karşı kapsüllüdür. Helezon diřli çark seti, sola doğru yükselir. Mildeki dönme yönü isteğe göredir.

- Kolay kuvvet aktarımı
- Basit vida sabitlemesi
- Sessiz

**Teknik veriler:**

Burulma boşluğu:  $\pm 1^\circ$

Açılma süresi: %20 (5 dakikada)

Kullanım ömrü: yakl. 1.000 saat (tam yükte, devir sayısı 500 dev/dk. ve açılma süresi %20)

**Sıcaklık aralığı:**

-20 °C - +60 °C.

**Dikkate alın:**

FR izinli radyal kuvvet FA=0

FA izinli eksenel kuvvet FR=0

