

Ürün açıklaması/Ürün resimleri



Açıklama

Malzeme:

Gövde ve sıkıştırma kolu: çelik.

Bilgi:

Entegre dirsek kolu mekanizmalı ve ölü nokta üzerinde kilitlemeli manuel bağlama elemanı.

Sıkıştırma kolu, tekrarlanabilir bir son konum için bir sabit dayanağa sahiptir.

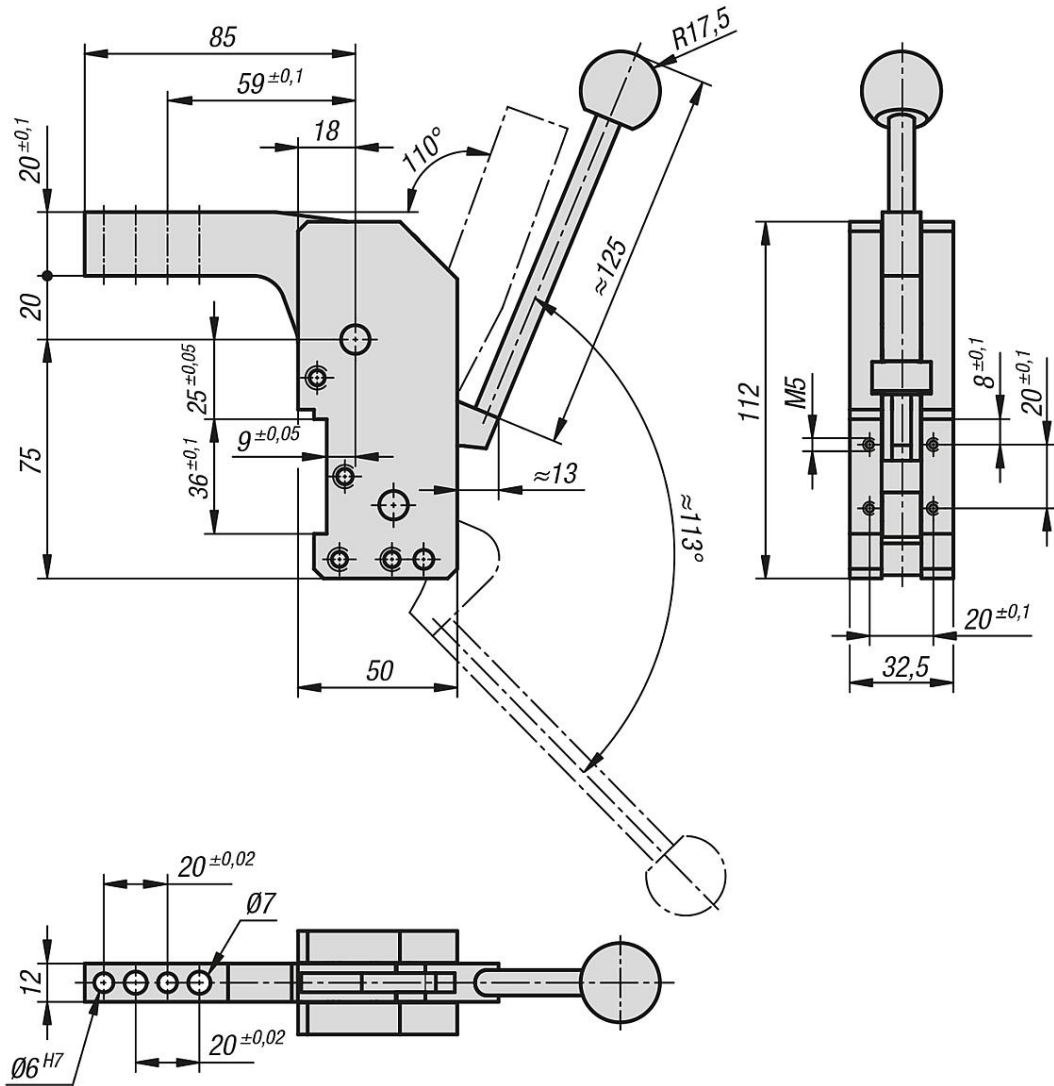
Gövdenin ön tarafında delikler mevcuttur.

Mekanizmanın tüm aksları, burçlar içerisinde bulunur.

El kolu, ergonomik bir küre tutamağa sahiptir.

Sıkıştırma kolunda, baskı parçalarını tutmak için delikler mevcuttur.

Çizimler



Ürnlere genel bakış

Sipariş numarası	Sıkıştırma torku Mx Nm	Tutma momenti Nm
05666-55	55	110