

Ürün açıklaması/Ürün resimleri



Açıklama

Malzeme:

Gövde: Yüksek dayanımlı alüminyum.

Sıkıştırma kolu: Çelik.

Model:

Sıkıştırma kolu perdahlı.

Bilgi:

Küçük bağlama elemanı, özellikle küçük ölçüleri, sıkıştırma kolunun tam olarak konumlandırılabilmesi ve hafif olması ile öne çıkar. Küçük bağlama elemanları tamamen kendinden sabitlenir. Sıkıştırma koluna takılı olan dirsek kolu üzerinden ölçü noktanın üzerinde bir konum elde edildiğinden basınç geri alındığında bile sıkıştırma kuvveti korunur. Küçük bağlama elemanları, kalıcı yağlama ve özel yatak burçları sayesinde bakım gerektirmez. Kuru ve yağsız hava ile çalıştırılabilirler. Manuel besleme üzerinden manuel kapanma ve kilitlenme özelliği. Pnömatik açılma ve kapanma.

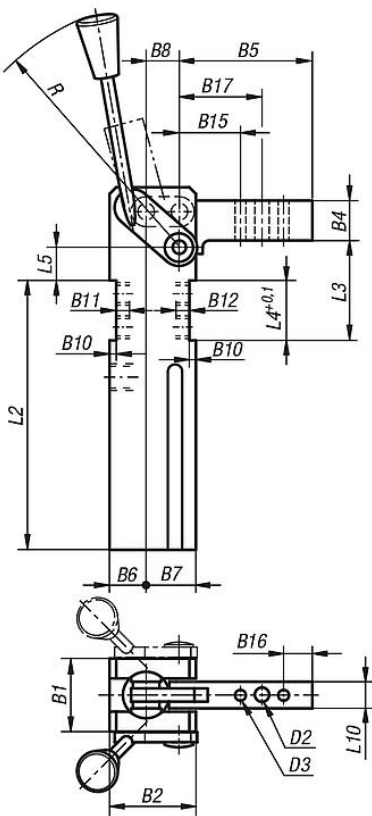
Dikkat: Bir 5/3 yollu valf gereklidir, orta konumun havası alınmıştır.

Talep üzerine:

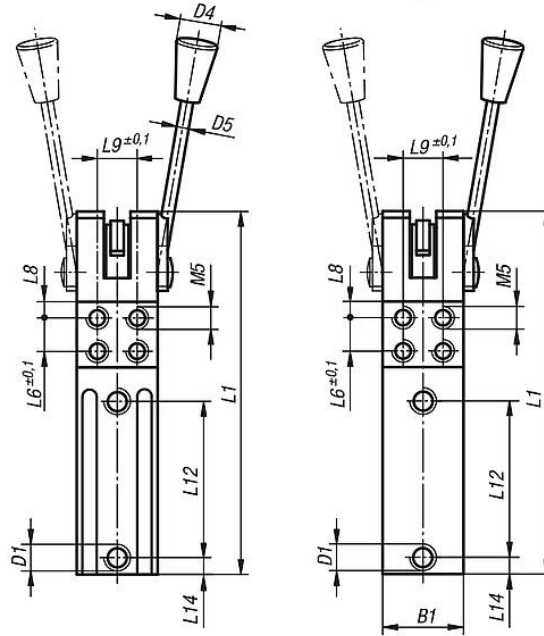
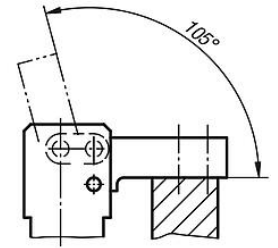
Deliksiz sıkıştırma kolu.

Çizimler

Elektrikli son konum geri bildirim

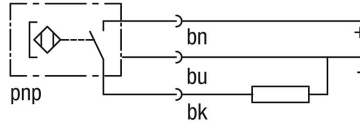


son konum geri bildirim

Form A
Dikey bağlama kuvveti
maks. açılma açısı 105°

Çizimler

Elektrik bağlantı şeması



Bağlantı şekli	PICO
Çalışma gerilimi (V)	10...30 VDC
Residüel dalgalanma (%)	≤ 10
Akım çekişi (mA)	≤ 2,0
Kesintisiz akım (mA)	≤ 120
Anahtarlama histerezi (mm)	≤ 1
Anahtarlama durumu göstergesi	LED
Müsaade edilen ortam sıcaklığı (°C)	-25...+70
Koruma sınıfı (DIN 40 050)	IP 67

Ürünlere genel bakış

Elektrikli son konum geri bildirimli küçük bağlama elemanı (manyetik şalter)

Sipariş numarası	Boyut	Sıkıştırma torku Nm 5 bar'da	Tutma momenti Nm	Çalışma basıncı, bar olarak yağsız havada	Azami basınç, bar olarak, yağsız havada	B1	B2	B4	B5	B6	B7	B8	B10	B11	B12	B15	B16	B17
05652-081111	2	8	25	5	6	26	32	15	50	14	18	12	2,5	5	7	28	6	36
05652-081112	2	8	25	5	6	26	32	15	50	14	18	12	2,5	5	7	28	6	36
05652-151111	3	15	54	5	6	30	39	18	60	17	22	15	3	6	8	32	8	42
05652-151112	3	15	54	5	6	30	39	18	60	17	22	15	3	6	8	32	8	42
05652-251111	4	25	75	5	6	35	45	22	75	20	25	18	4	6	8	40	10	52,5
05652-251112	4	25	75	5	6	35	45	22	75	20	25	18	4	6	8	40	10	52,5

Sipariş numarası	Boyut	D1	D2	D3	D4	D5	L1	L2	L3	L4	L5	L6	L8	L9	L10	L12	L14	R	Manuel besleme
05652-081111	2	M5	5,5	4	20	9	123	96	27,5	20	7,5	10	5	16	10	57	12	135	sol
05652-081112	2	M5	5,5	4	20	9	123	96	27,5	20	7,5	10	5	16	10	57	12	135	sağ
05652-151111	3	G 1/8	6,5	5	20	9	158	120	40	25	14	15	5	20	12	69	15	135	sol
05652-151112	3	G 1/8	6,5	5	20	9	158	120	40	25	14	15	5	20	12	69	15	135	sağ
05652-251111	4	G 1/8	8,5	6	20	9	182	136	47	28	17	18	5	25	16	80	17,5	135	sol
05652-251112	4	G 1/8	8,5	6	20	9	182	136	47	28	17	18	5	25	16	80	17,5	135	sağ

Son konum geri bildirimsiz küçük bağlama elemanı

Sipariş numarası	Boyut	Sıkıştırma torku Nm 5 bar'da	Tutma momenti Nm	Çalışma basıncı, bar olarak yağsız havada	Azami basınç, bar olarak, yağsız havada	B1	B2	B4	B5	B6	B7	B8	B10	B11	B12	B15	B16	B17
05652-084111	2	8	25	5	6	26	32	15	50	14	18	12	2,5	5	7	28	6	36
05652-084112	2	8	25	5	6	26	32	15	50	14	18	12	2,5	5	7	28	6	36
05652-154111	3	15	54	5	6	30	39	18	60	17	22	15	3	6	8	32	8	42
05652-154112	3	15	54	5	6	30	39	18	60	17	22	15	3	6	8	32	8	42
05652-254111	4	25	75	5	6	35	45	22	75	20	25	18	4	6	8	40	10	52,5
05652-254112	4	25	75	5	6	35	45	22	75	20	25	18	4	6	8	40	10	52,5

Sipariş numarası	Boyut	D1	D2	D3	D4	D5	L1	L2	L3	L4	L5	L6	L8	L9	L10	L12	L14	R	Manuel besleme
05652-084111	2	M5	5,5	4	20	9	123	96	27,5	20	7,5	10	5	16	10	57	12	135	sol
05652-084112	2	M5	5,5	4	20	9	123	96	27,5	20	7,5	10	5	16	10	57	12	135	sağ
05652-154111	3	G 1/8	6,5	5	20	9	158	120	40	25	14	15	5	20	12	69	15	135	sol
05652-154112	3	G 1/8	6,5	5	20	9	158	120	40	25	14	15	5	20	12	69	15	135	sağ
05652-254111	4	G 1/8	8,5	6	20	9	182	136	47	28	17	18	5	25	16	80	17,5	135	sol
05652-254112	4	G 1/8	8,5	6	20	9	182	136	47	28	17	18	5	25	16	80	17,5	135	sağ

Ürünlere genel bakış
