

Ürün açıklaması/Ürün resimleri



Açıklama

Malzeme:

Yatak flanşları ve sabitleme parçaları: PA-GF.
Bulonlar: çelik.

Model:

siyah.
Bulonlar: galvaniz kaplama.

Bilgi:

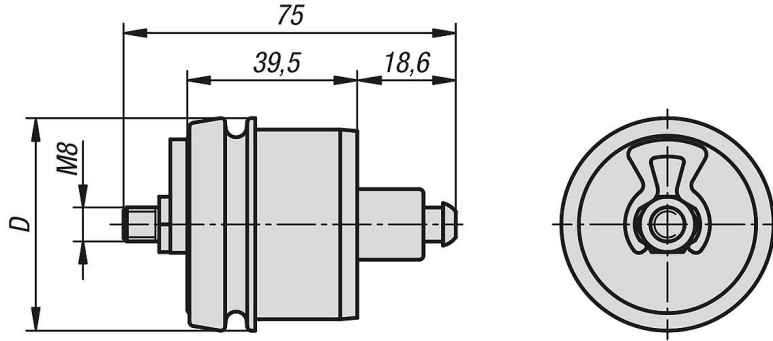
İki yatak flanşı, alüminyum profil D50 Tip I, boru (10050) ile birlikte bir taşıma makarası oluşturur. Yatak flanşları bunun için kolayca alüminyum profil borunun içine sıkıştırılır. Bunlar çok sayıda taşıma işlemleri için kullanılabilir.

Yatak flanşları, bilyalı rulmanlara ve taşıma makaralarının sonradan mevcut bir konstrüksiyona yerleştirilmesini mümkün olan, yaylı sabitleme pimlerine sahiptir. Birden fazla taşıma makarasının arka arkaya monte edilmesiyle bir makaralı konveyör oluşur.

Makaranın aksenal konumu, altıgene takılan sabitleme parçası ile belirlenir. Yatak flanşları çepeçevre bir V kanalı ile donatılmıştır. Bu sayede $\varnothing 4$ mm'lik bir yuvarlak kayış üzerinden tahrik de mümkündür.

Teslimat set halinde gerçekleşir (2 adet).

Çizimler



Ürnlere genel bakış

Sipariş numarası	Tip	Kanal genişliği	D	F maks. N	X min.	X maks.
10400-5008	I	8	50	1000	160	800