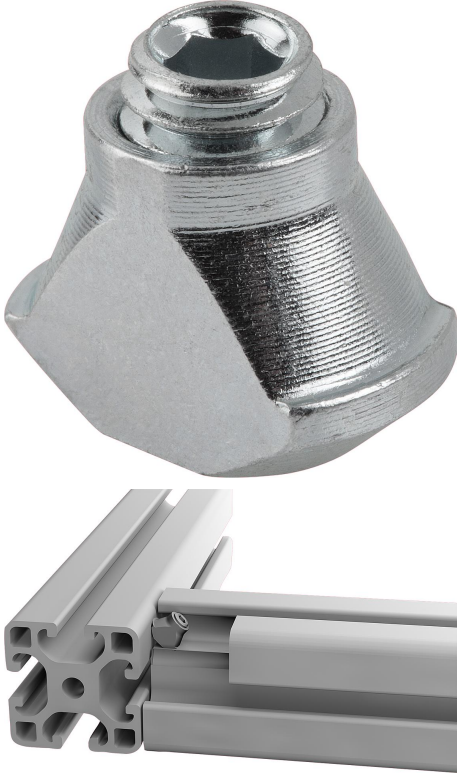


## Ürün açıklaması/Ürün resimleri

**Açıklama****Malzeme:**

Çelik.

**Model:**

Galvaniz kaplama.

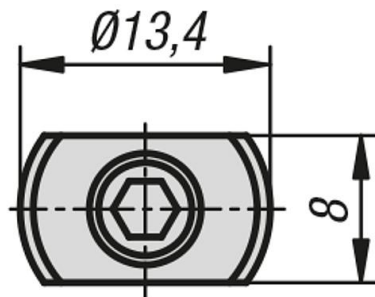
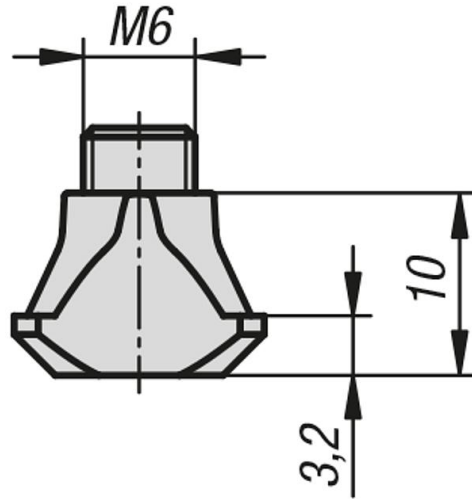
**Bilgi:**

Elektrostatik boşalma (ESD) elde etmek için. Profillerin elektrostatik yükünü güvenli bir şekilde dengelemek için. Kanalın içine döndürülür ve 45°'nin altında bir açıda profillere karşı vidalanır. Eloksal tabakanın kırılmasıyla iletken bir bağlantı oluşturur.

**Dikkate alın:**

Potansiyel dengelemesi, koruyucu iletken sisteminin elektrikli bir bağlantısı değildir.

## Çizimler



## Ürünler genel bakış

Sipariş numarası	Tip 2	Kanal genişliği
10471-0806	tip i	8