



Açıklama

Malzeme:

Küre: ıslah çeliği, küre yuvası: çelik.

Model:

Küre: fosfat kaplamalı, küre yuvası: sertleştirilmiş.

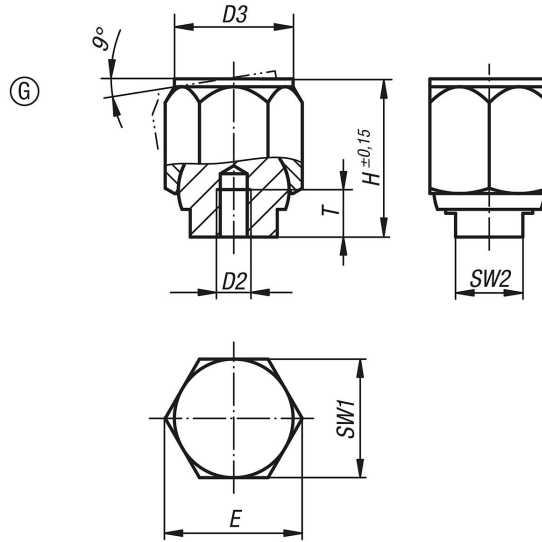
Bilgi:

Kendinden ayarlanan destekler, düzenek yapımında dayanak, destek ve baskı parçaları olarak görev görür.

Yerleştirme yüzeyi, kuvvet azaldıktan sonra tekrar başlangıç konumuna geçer.

Küre, burulmaya karşı emniyete alınmıştır.

Çizimler



Ürünlere genel bakış

Sipariş numarası	Form	D2	D3	H	E	T	SW1	SW2	Bilya ø	Yük kapasitesi maks. kN (sadece statik yükte)
02081-403	G	M3	9	13	11,5	5	10	6	9	8
02081-404	G	M4	12	18	15	6	13	8	12	16
02081-405	G	M5	18	25	21,9	8	19	10	17	32
02081-406	G	M6	26	36	31,2	10	27	16	25	64
02081-408	G	M8	30	40	34,6	12	30	17	28	90

