

## Ürün açıklaması/Ürün resimleri



## Açıklama

## Malzeme:

Form C ve F:

Küre: çelik, Küre yuvası: ıslah çeliği.

Form G ve J:

Küre: ıslah çeliği, Küre yuvası: çelik.

## Model:

Form C ve F:

Küre: sertleştirilmiş ve perdahlı, küre yuvası: fosfat kaplamalı.

Form G ve J:

Küre: fosfat kaplamalı, küre yuvası: sertleştirilmiş ve perdahlı.

## Bilgi:

Kendinden ayarlanan destekler, düzene yapımında dayanak, destek ve baskı parçaları olarak görev görür.

Yerleştirme yüzeyi, kuvvet azaldıktan sonra tekrar başlangıç konumuna geçer.

Küre, burulmaya karşı emniyete alınmıştır.

## Çizim bilgisi:

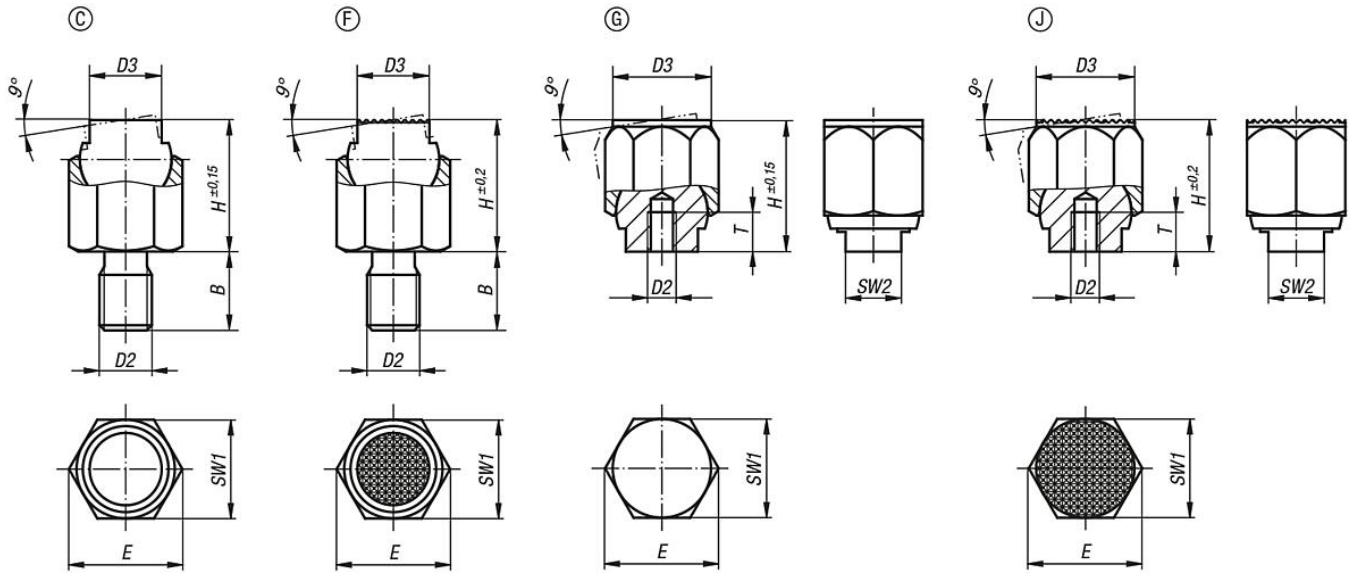
Form C: Dıştan dişli, yassı küre, düz

Form F: Dıştan dişli, yassı küre, tırtıllı

Form G: yerleştirme yuvalı, yassı küre, düz

Form J: yerleştirme yuvalı, yassı küre, tırtıllı

## Çizimler



## Ürnlere genel bakış

Sipariş numarası	Form	B	D2	D3	H	T	E	SW1	SW2	Bilya $\phi$	Yük kapasitesi maks. kN (sadece statik yükte)
02081-106	C	9	M6	7	13	-	11,5	10	-	9	8
02081-108	C	12	M8	9,5	18	-	15	13	-	12	16
02081-110	C	15	M10	14	25	-	21,9	19	-	17	32
02081-112	C	18	M12	20	36	-	31,2	27	-	25	64
02081-116	C	24	M16	22	40	-	34,6	30	-	28	90

## Ürünlere genel bakış

Sipariş numarası	Form	B	D2	D3	H	T	E	SW1	SW2	Bilya ø	Yük kapasitesi maks. kN (sadece statik yükte)
02081-306	F	9	M6	7	13	-	11,5	10	-	9	8
02081-308	F	12	M8	9,5	18	-	15	13	-	12	16
02081-310	F	15	M10	14	25	-	21,9	19	-	17	32
02081-312	F	18	M12	20	36	-	31,2	27	-	25	64
02081-316	F	24	M16	22	40	-	34,6	30	-	28	90
02081-403	G	-	M3	9	13	5	11,5	10	6	9	8
02081-404	G	-	M4	12	18	6	15	13	8	12	16
02081-405	G	-	M5	18	25	8	21,9	19	10	17	32
02081-406	G	-	M6	26	36	10	31,2	27	16	25	64
02081-408	G	-	M8	30	40	12	34,6	30	17	28	90
02081-603	J	-	M3	9	13	5	11,5	10	6	9	8
02081-604	J	-	M4	12	18	6	15	13	8	12	16
02081-605	J	-	M5	18	25	8	21,9	19	10	17	32
02081-606	J	-	M6	26	36	10	31,2	27	16	25	64
02081-608	J	-	M8	30	40	12	34,6	30	17	28	90