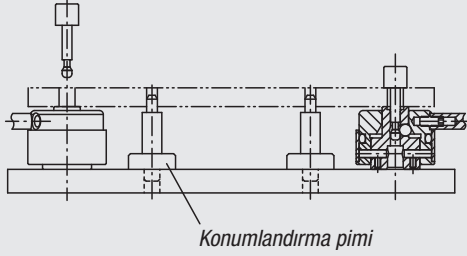


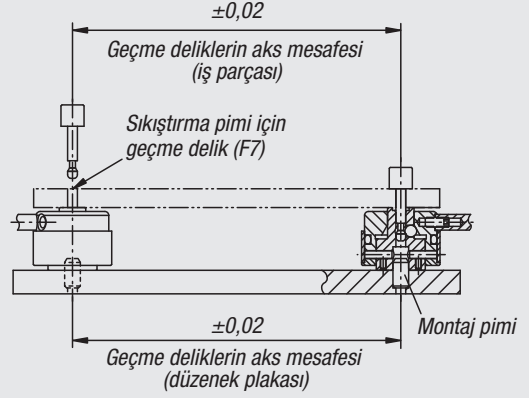
Çekici bağlama elemanı için teknik bilgi

İş parçasını konumlandırma

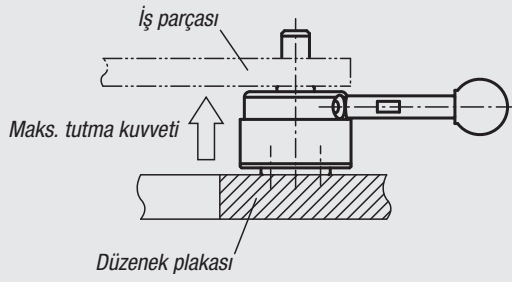
Çekici bağlama elemanı ve sıkıştırma pimi aracılığıyla sıkıştırma



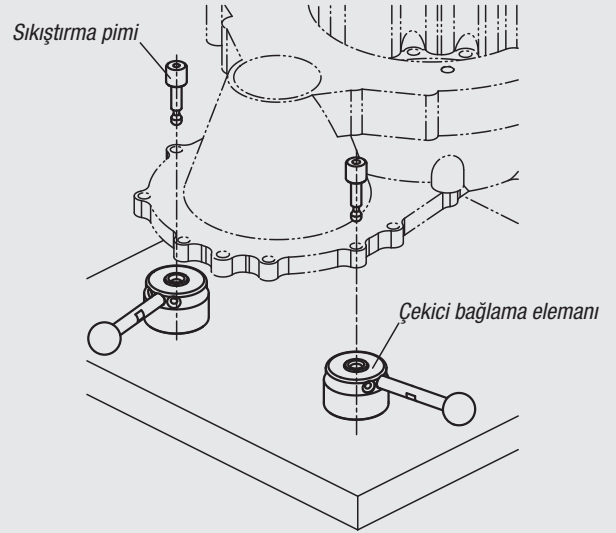
Bir iş parçasını aynı anda sıkıştırma ve konumlandırma



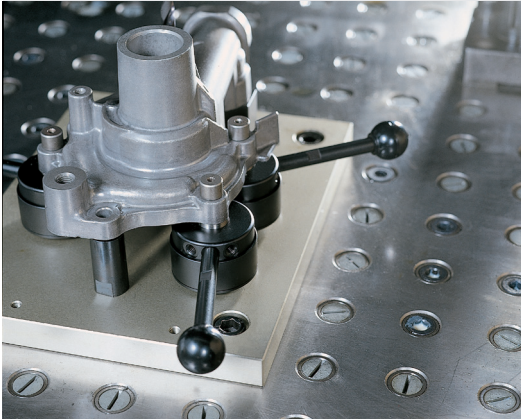
İş parçasının işlenmesi esnasında tutucu kuvvetler



İş parçasının alt tarafına, tabloda belirtilen değerleri aşan bir kuvvetin uygulanmadığından emin olun.



Çekici bağlama elemanı uygulama örneği



Performans eğrileri

