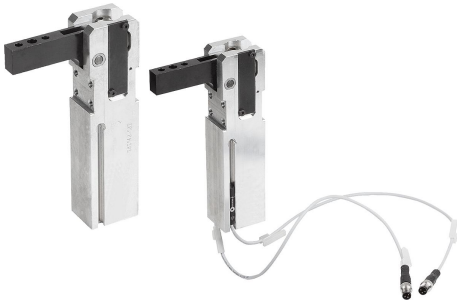


Ürün açıklaması/Ürün resimleri



Açıklama

Malzeme:

Gövde: Yüksek dayanımlı alüminyum.

Sıkıştırma kolu: Çelik.

Model:

Sıkıştırma kolu perdahlı.

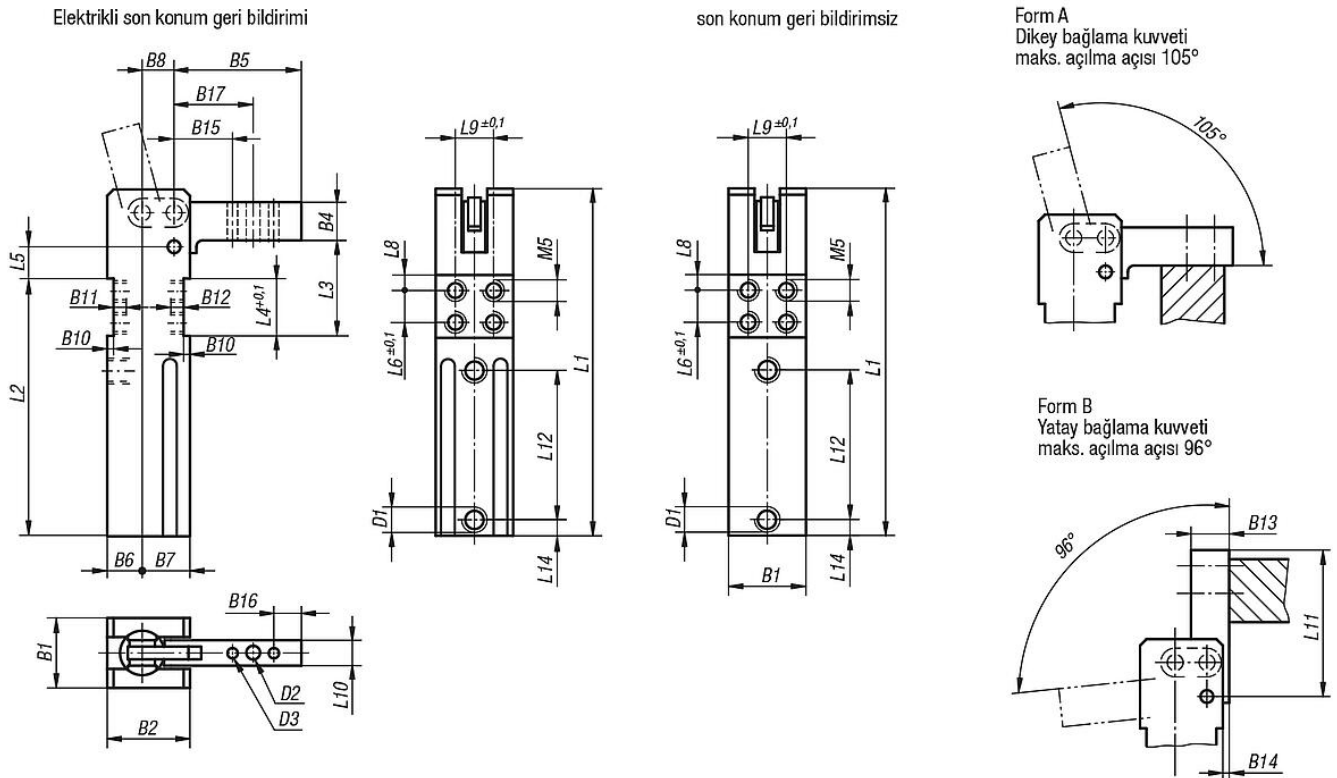
Bilgi:

Küçük bağlama elemanı, oldukça küçük yapı ölçüsü, sıkıştırma kolunu tam doğru konumlandırma özelliği ve hafif yapı şekli ile dikkat çekmektedir. Küçük bağlama elemanları, tamamen kendinden kilitleme özelliğine sahiptir. Sıkıştırma koluna monte edilmiş dirsekli kol sayesinde tam merkez noktası aşıldığından dolayı baskı ortadan kaldırıldığında da bağlama kuvveti kesin olarak sağlanmaya devam eder. Küçük bağlama elemanları, ömür boyu yağlama ve özel rulman burçları nedeniyle bakım gerektirmez. Kuru ve yağ içermeyen hava ile kullanılabilir.

Talep üzerine:

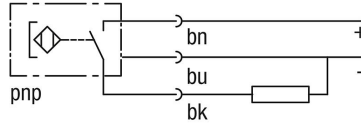
Deliksiz sıkıştırma kolu.

Çizimler



Çizimler

Elektrik bağlantı şeması



Bağlantı şekli	PICO
Çalışma gerilimi (V)	10...30 VDC
Residüel dalgalanma (%)	≤ 10
Akım çekişi (mA)	≤ 2,0
Kesintisiz akım (mA)	≤ 120
Anahtarlama histerezi (mm)	≤ 1
Anahtarlama durumu göstergesi	LED
Müsaade edilen ortam sıcaklığı (°C)	-25...+70
Koruma sınıfı (DIN 40 050)	IP 67

Ürünlere genel bakış

Elektrikli son konum geri bildirimli küçük bağlama elemanı (manyetik şalter)

Sipariş numarası Form A	Sipariş numarası Form B	Boyut	Sıkıştırma torku Nm 5 bar'da	Tutma momenti Nm	Çalışma basıncı, bar olarak yağsız havada	Azami basınç, bar olarak, yağsız havada	B1	B2	B4	B5	B6	B7	B8	B10	B11	B12	B13	B14
05650-0500111	05650-0500121	2	8	25	5	6	26	32	15	50	14	18	12	2,5	5	7	12	2
05650-0900111	05650-0900121	3	15	54	5	6	30	39	18	60	17	22	15	3	6	8	16	3
05650-1000111	05650-1000121	4	25	75	5	6	35	45	22	75	20	25	18	4	6	8	18	4

Sipariş numarası Form A	Sipariş numarası Form B	Boyut	B15	B16	B17	D1	D2	D3	L1	L2	L3	L4	L5	L6	L8	L9	L10	L11	L12	L14
05650-0500111	05650-0500121	2	28	6	36	M5	5,5	4	123	96	27,5	20	7,5	10	5	16	10	50	57	12
05650-0900111	05650-0900121	3	32	8	42	G1/8	6,5	5	158	120	40	25	14	15	5	20	12	60	69	15
05650-1000111	05650-1000121	4	40	10	52,5	G1/8	8,5	6	182	136	47	28	17	18	5	25	16	75	80	17,5

Son konum geri bildirimli küçük bağlama elemanı

Sipariş numarası Form A	Sipariş numarası Form B	Boyut	Sıkıştırma torku Nm 5 bar'da	Tutma momenti Nm	Çalışma basıncı, bar olarak yağsız havada	Azami basınç, bar olarak, yağsız havada	B1	B2	B4	B5	B6	B7	B8	B10	B11	B12	B13	B14
05650-0500411	05650-0500421	2	8	25	5	6	26	32	15	50	14	18	12	2,5	5	7	12	2
05650-0900411	05650-0900421	3	15	54	5	6	30	39	18	60	17	22	15	3	6	8	16	3
05650-1000411	05650-1000421	4	25	75	5	6	35	45	22	75	20	25	18	4	6	8	18	4

Sipariş numarası Form A	Sipariş numarası Form B	Boyut	B15	B16	B17	D1	D2	D3	L1	L2	L3	L4	L5	L6	L8	L9	L10	L11	L12	L14
05650-0500411	05650-0500421	2	28	6	36	M5	5,5	4	123	96	27,5	20	7,5	10	5	16	10	50	57	12
05650-0900411	05650-0900421	3	32	8	42	G1/8	6,5	5	158	120	40	25	14	15	5	20	12	60	69	15
05650-1000411	05650-1000421	4	40	10	52,5	G1/8	8,5	6	182	136	47	28	17	18	5	25	16	75	80	17,5