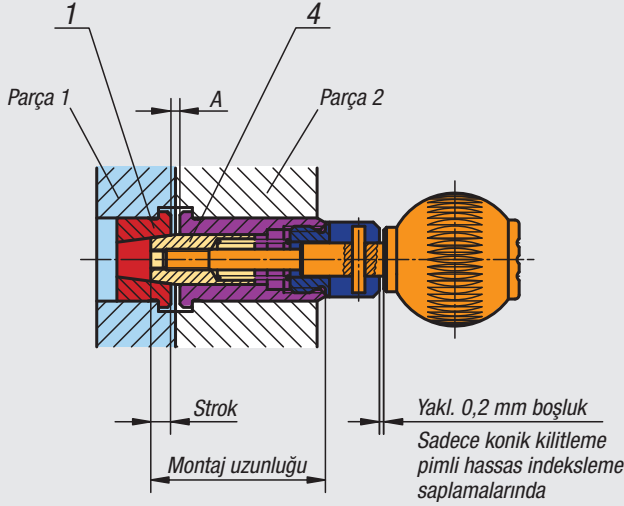
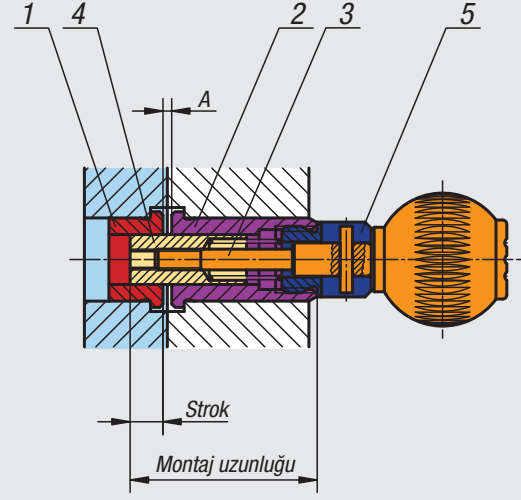


Hassas kilitleme bulonu için montaj ve kurulum kılavuzu

Hassas indeksleme pistonları, konik kilitleme pimli



Hassas indeksleme pistonları, silindirik kilitleme pimli



Montaj işlemi:

1. Konik veya silindirik burcu (Poz. 1) 1. parçaya monte edin.
2. Burcu (Poz. 2) 2. parçaya monte edin.
3. Montaj uzunluğunu (mevcut ölçü) belirleyin. $\text{Montaj uzunluğu} = A + \text{Strok} + \text{Uzunluk Poz. 2}$. Konik tutuculu modelde 0,2 mm boşluğa dikkat edin.
4. Dişli kolu (Poz. 3) ve merkezleme pimini (Poz. 4) gressiz şekilde anaerobik yapıştırıcı ile yapıştırın. Loctite 638 yapıştırıcıyı öneririz.
5. Merkezleme pimini somun (Poz. 4) ve tutamak ile monte edilen burca (Poz. 2) vidalayın. Gerekirse gressiz şekilde anaerobik yapıştırıcı ile yapıştırın.
6. İşlev kontrolü yapın, kilitletli modellerde kataloğa göre etkinleştirme strokunu dikkate alın.

Bilgi:

Hassas kilitleme pimi, ancak kullanılan yapıştırıcının sertleşme süresi dolduktan sonra işlevseldir. Parçalar yapıştırılırken hareketli parçaların arasına yapıştırıcı girmemelidir.

