



Açıklama

Malzeme:

Tutamak kolu paslanmaz çelik 1.4308.

Baskı pulu: paslanmaz çelik 1.4034 sertleştirilmiş.

Aks pimi, dişli bulon: paslanmaz çelik 1.4305.

Model:

Tutamak kolu: Elektrolitik polisajlı veya kumlanmış.

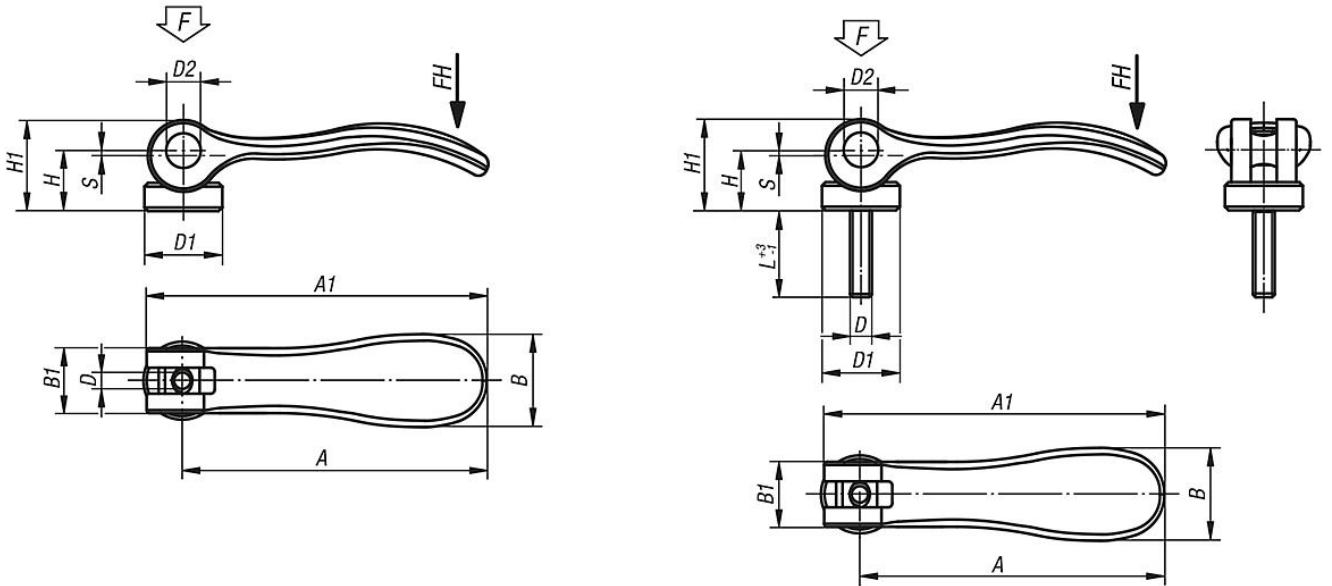
Baskı pulu, aks pimi ve dişli bulon: Kaplamasız.

Bilgi:

Baskı pulunun sıkıştırma alanı teslim edildiğinde hafifçe greslenmiştir.

Yağlama gresi FDA uyumludur ve dolayısıyla gıda ve ilaç endüstrisi için uygundur.

Çizimler



Ürünlere genel bakış

| Sipariş numarası | Dişli türü | Yüzey Ana gövde | D | D1 | D2 | B | B1 | H | H1 | A | A1 | L | Strok S | Bağlama kuvveti F (kN) | EI kuvveti FH N |
|------------------|--------------|------------------------|----|------|----|------|------|------|------|------|------|----|---------|------------------------|-----------------|
| 04232-9541003 | içten dişli | elektrolitik polisajlı | M3 | 12 | 6 | 14,4 | 11,5 | 9 | 13,5 | 36,2 | 41,7 | - | 1 | 1,5 | 90 |
| 04232-9541004 | içten dişli | elektrolitik polisajlı | M4 | 12 | 6 | 14,4 | 11,5 | 9 | 13,5 | 36,2 | 41,7 | - | 1 | 1,5 | 90 |
| 04232-0541004 | içten dişli | elektrolitik polisajlı | M4 | 15,4 | 8 | 18 | 13 | 11,4 | 17,2 | 52,3 | 59,1 | - | 1 | 2,5 | 100 |
| 04232-0541005 | içten dişli | elektrolitik polisajlı | M5 | 15,4 | 8 | 18 | 13 | 11,4 | 17,2 | 52,3 | 59,1 | - | 1 | 2,5 | 100 |
| 04232-1541005 | içten dişli | elektrolitik polisajlı | M5 | 18 | 9 | 21,5 | 15 | 14,7 | 22 | 70,4 | 79,2 | - | 1,2 | 4 | 120 |
| 04232-1541006 | içten dişli | elektrolitik polisajlı | M6 | 18 | 9 | 21,5 | 15 | 14,7 | 22 | 70,4 | 79,2 | - | 1,2 | 4 | 120 |
| 04232-2541008 | içten dişli | elektrolitik polisajlı | M8 | 27 | 11 | 33,3 | 24 | 18,3 | 28,8 | 96 | 108 | - | 1,5 | 8 | 350 |
| 04232-9541303 | içten dişli | kumlanmış | M3 | 12 | 6 | 14,4 | 11,5 | 9 | 13,5 | 36,2 | 41,7 | - | 1 | 1,5 | 90 |
| 04232-9541304 | içten dişli | kumlanmış | M4 | 12 | 6 | 14,4 | 11,5 | 9 | 13,5 | 36,2 | 41,7 | - | 1 | 1,5 | 90 |
| 04232-0541304 | içten dişli | kumlanmış | M4 | 15,4 | 8 | 18 | 13 | 11,4 | 17,2 | 52,3 | 59,1 | - | 1 | 2,5 | 100 |
| 04232-0541305 | içten dişli | kumlanmış | M5 | 15,4 | 8 | 18 | 13 | 11,4 | 17,2 | 52,3 | 59,1 | - | 1 | 2,5 | 100 |
| 04232-1541305 | içten dişli | kumlanmış | M5 | 18 | 9 | 21,5 | 15 | 14,7 | 22 | 70,4 | 79,2 | - | 1,2 | 4 | 120 |
| 04232-1541306 | içten dişli | kumlanmış | M6 | 18 | 9 | 21,5 | 15 | 14,7 | 22 | 70,4 | 79,2 | - | 1,2 | 4 | 120 |
| 04232-2541308 | içten dişli | kumlanmış | M8 | 27 | 11 | 33,3 | 24 | 18,3 | 28,8 | 96 | 108 | - | 1,5 | 8 | 350 |
| 04232-9541003X10 | dıştan dişli | elektrolitik polisajlı | M3 | 12 | 6 | 14,4 | 11,5 | 9 | 13,5 | 36,2 | 41,7 | 10 | 1 | 1,5 | 90 |

04232 Eksenrik kamlı kenetleme kolları, paslanmaz çelik, içten dişli ve dıştan dişli, baskı pulu ve dişli bulon paslanmaz çelik



Ürünler genel bakış

| Sipariş numarası | Dişli türü | Yüzey Ana gövde | D | D1 | D2 | B | B1 | H | H1 | A | A1 | L | Strok S | Bağlama kuvveti F (kN) | EI kuvveti FH N |
|------------------|--------------|------------------------|-----|------|----|------|------|------|------|------|------|----|---------|------------------------|-----------------|
| 04232-9541003X15 | dıştan dişli | elektrolitik polisajlı | M3 | 12 | 6 | 14,4 | 11,5 | 9 | 13,5 | 36,2 | 41,7 | 15 | 1 | 1,5 | 90 |
| 04232-9541003X30 | dıştan dişli | elektrolitik polisajlı | M3 | 12 | 6 | 14,4 | 11,5 | 9 | 13,5 | 36,2 | 41,7 | 30 | 1 | 1,5 | 90 |
| 04232-9541004X10 | dıştan dişli | elektrolitik polisajlı | M4 | 12 | 6 | 14,4 | 11,5 | 9 | 13,5 | 36,2 | 41,7 | 10 | 1 | 1,5 | 90 |
| 04232-9541004X15 | dıştan dişli | elektrolitik polisajlı | M4 | 12 | 6 | 14,4 | 11,5 | 9 | 13,5 | 36,2 | 41,7 | 15 | 1 | 1,5 | 90 |
| 04232-9541004X30 | dıştan dişli | elektrolitik polisajlı | M4 | 12 | 6 | 14,4 | 11,5 | 9 | 13,5 | 36,2 | 41,7 | 30 | 1 | 1,5 | 90 |
| 04232-0541004X15 | dıştan dişli | elektrolitik polisajlı | M4 | 15,4 | 8 | 18 | 13 | 11,4 | 17,2 | 52,3 | 59,1 | 15 | 1 | 2,5 | 100 |
| 04232-0541004X20 | dıştan dişli | elektrolitik polisajlı | M4 | 15,4 | 8 | 18 | 13 | 11,4 | 17,2 | 52,3 | 59,1 | 20 | 1 | 2,5 | 100 |
| 04232-0541004X30 | dıştan dişli | elektrolitik polisajlı | M4 | 15,4 | 8 | 18 | 13 | 11,4 | 17,2 | 52,3 | 59,1 | 30 | 1 | 2,5 | 100 |
| 04232-0541005X20 | dıştan dişli | elektrolitik polisajlı | M5 | 15,4 | 8 | 18 | 13 | 11,4 | 17,2 | 52,3 | 59,1 | 20 | 1 | 2,5 | 100 |
| 04232-0541005X30 | dıştan dişli | elektrolitik polisajlı | M5 | 15,4 | 8 | 18 | 13 | 11,4 | 17,2 | 52,3 | 59,1 | 30 | 1 | 2,5 | 100 |
| 04232-0541005X40 | dıştan dişli | elektrolitik polisajlı | M5 | 15,4 | 8 | 18 | 13 | 11,4 | 17,2 | 52,3 | 59,1 | 40 | 1 | 2,5 | 100 |
| 04232-0541005X50 | dıştan dişli | elektrolitik polisajlı | M5 | 15,4 | 8 | 18 | 13 | 11,4 | 17,2 | 52,3 | 59,1 | 50 | 1 | 2,5 | 100 |
| 04232-1541005X20 | dıştan dişli | elektrolitik polisajlı | M5 | 18 | 9 | 21,5 | 15 | 14,7 | 22 | 70,4 | 79,2 | 20 | 1,2 | 4 | 120 |
| 04232-1541005X30 | dıştan dişli | elektrolitik polisajlı | M5 | 18 | 9 | 21,5 | 15 | 14,7 | 22 | 70,4 | 79,2 | 30 | 1,2 | 4 | 120 |
| 04232-1541005X40 | dıştan dişli | elektrolitik polisajlı | M5 | 18 | 9 | 21,5 | 15 | 14,7 | 22 | 70,4 | 79,2 | 40 | 1,2 | 4 | 120 |
| 04232-1541005X50 | dıştan dişli | elektrolitik polisajlı | M5 | 18 | 9 | 21,5 | 15 | 14,7 | 22 | 70,4 | 79,2 | 50 | 1,2 | 4 | 120 |
| 04232-1541006X20 | dıştan dişli | elektrolitik polisajlı | M6 | 18 | 9 | 21,5 | 15 | 14,7 | 22 | 70,4 | 79,2 | 20 | 1,2 | 4 | 120 |
| 04232-1541006X30 | dıştan dişli | elektrolitik polisajlı | M6 | 18 | 9 | 21,5 | 15 | 14,7 | 22 | 70,4 | 79,2 | 30 | 1,2 | 4 | 120 |
| 04232-1541006X40 | dıştan dişli | elektrolitik polisajlı | M6 | 18 | 9 | 21,5 | 15 | 14,7 | 22 | 70,4 | 79,2 | 40 | 1,2 | 4 | 120 |
| 04232-1541006X50 | dıştan dişli | elektrolitik polisajlı | M6 | 18 | 9 | 21,5 | 15 | 14,7 | 22 | 70,4 | 79,2 | 50 | 1,2 | 4 | 120 |
| 04232-2541008X25 | dıştan dişli | elektrolitik polisajlı | M8 | 27 | 11 | 33,3 | 24 | 18,3 | 28,8 | 96 | 108 | 25 | 1,5 | 8 | 350 |
| 04232-2541008X30 | dıştan dişli | elektrolitik polisajlı | M8 | 27 | 11 | 33,3 | 24 | 18,3 | 28,8 | 96 | 108 | 30 | 1,5 | 8 | 350 |
| 04232-2541008X40 | dıştan dişli | elektrolitik polisajlı | M8 | 27 | 11 | 33,3 | 24 | 18,3 | 28,8 | 96 | 108 | 40 | 1,5 | 8 | 350 |
| 04232-2541008X50 | dıştan dişli | elektrolitik polisajlı | M8 | 27 | 11 | 33,3 | 24 | 18,3 | 28,8 | 96 | 108 | 50 | 1,5 | 8 | 350 |
| 04232-2541010X25 | dıştan dişli | elektrolitik polisajlı | M10 | 27 | 11 | 33,3 | 24 | 18,3 | 28,8 | 96 | 108 | 25 | 1,5 | 8 | 350 |
| 04232-2541010X30 | dıştan dişli | elektrolitik polisajlı | M10 | 27 | 11 | 33,3 | 24 | 18,3 | 28,8 | 96 | 108 | 30 | 1,5 | 8 | 350 |
| 04232-2541010X40 | dıştan dişli | elektrolitik polisajlı | M10 | 27 | 11 | 33,3 | 24 | 18,3 | 28,8 | 96 | 108 | 40 | 1,5 | 8 | 350 |
| 04232-2541010X50 | dıştan dişli | elektrolitik polisajlı | M10 | 27 | 11 | 33,3 | 24 | 18,3 | 28,8 | 96 | 108 | 50 | 1,5 | 8 | 350 |
| 04232-9541303X10 | dıştan dişli | kumlanmış | M3 | 12 | 6 | 14,4 | 11,5 | 9 | 13,5 | 36,2 | 41,7 | 10 | 1 | 1,5 | 90 |
| 04232-9541303X15 | dıştan dişli | kumlanmış | M3 | 12 | 6 | 14,4 | 11,5 | 9 | 13,5 | 36,2 | 41,7 | 15 | 1 | 1,5 | 90 |
| 04232-9541303X30 | dıştan dişli | kumlanmış | M3 | 12 | 6 | 14,4 | 11,5 | 9 | 13,5 | 36,2 | 41,7 | 30 | 1 | 1,5 | 90 |
| 04232-9541304X10 | dıştan dişli | kumlanmış | M4 | 12 | 6 | 14,4 | 11,5 | 9 | 13,5 | 36,2 | 41,7 | 10 | 1 | 1,5 | 90 |
| 04232-9541304X15 | dıştan dişli | kumlanmış | M4 | 12 | 6 | 14,4 | 11,5 | 9 | 13,5 | 36,2 | 41,7 | 15 | 1 | 1,5 | 90 |
| 04232-9541304X30 | dıştan dişli | kumlanmış | M4 | 12 | 6 | 14,4 | 11,5 | 9 | 13,5 | 36,2 | 41,7 | 30 | 1 | 1,5 | 90 |
| 04232-0541304X15 | dıştan dişli | kumlanmış | M4 | 15,4 | 8 | 18 | 13 | 11,4 | 17,2 | 52,3 | 59,1 | 15 | 1 | 2,5 | 100 |
| 04232-0541304X20 | dıştan dişli | kumlanmış | M4 | 15,4 | 8 | 18 | 13 | 11,4 | 17,2 | 52,3 | 59,1 | 20 | 1 | 2,5 | 100 |
| 04232-0541304X30 | dıştan dişli | kumlanmış | M4 | 15,4 | 8 | 18 | 13 | 11,4 | 17,2 | 52,3 | 59,1 | 30 | 1 | 2,5 | 100 |
| 04232-0541305X20 | dıştan dişli | kumlanmış | M5 | 15,4 | 8 | 18 | 13 | 11,4 | 17,2 | 52,3 | 59,1 | 20 | 1 | 2,5 | 100 |
| 04232-0541305X30 | dıştan dişli | kumlanmış | M5 | 15,4 | 8 | 18 | 13 | 11,4 | 17,2 | 52,3 | 59,1 | 30 | 1 | 2,5 | 100 |
| 04232-0541305X40 | dıştan dişli | kumlanmış | M5 | 15,4 | 8 | 18 | 13 | 11,4 | 17,2 | 52,3 | 59,1 | 40 | 1 | 2,5 | 100 |
| 04232-0541305X50 | dıştan dişli | kumlanmış | M5 | 15,4 | 8 | 18 | 13 | 11,4 | 17,2 | 52,3 | 59,1 | 50 | 1 | 2,5 | 100 |
| 04232-1541305X20 | dıştan dişli | kumlanmış | M5 | 18 | 9 | 21,5 | 15 | 14,7 | 22 | 70,4 | 79,2 | 20 | 1,2 | 4 | 120 |
| 04232-1541305X30 | dıştan dişli | kumlanmış | M5 | 18 | 9 | 21,5 | 15 | 14,7 | 22 | 70,4 | 79,2 | 30 | 1,2 | 4 | 120 |
| 04232-1541305X40 | dıştan dişli | kumlanmış | M5 | 18 | 9 | 21,5 | 15 | 14,7 | 22 | 70,4 | 79,2 | 40 | 1,2 | 4 | 120 |
| 04232-1541305X50 | dıştan dişli | kumlanmış | M5 | 18 | 9 | 21,5 | 15 | 14,7 | 22 | 70,4 | 79,2 | 50 | 1,2 | 4 | 120 |
| 04232-1541306X20 | dıştan dişli | kumlanmış | M6 | 18 | 9 | 21,5 | 15 | 14,7 | 22 | 70,4 | 79,2 | 20 | 1,2 | 4 | 120 |
| 04232-1541306X30 | dıştan dişli | kumlanmış | M6 | 18 | 9 | 21,5 | 15 | 14,7 | 22 | 70,4 | 79,2 | 30 | 1,2 | 4 | 120 |
| 04232-1541306X40 | dıştan dişli | kumlanmış | M6 | 18 | 9 | 21,5 | 15 | 14,7 | 22 | 70,4 | 79,2 | 40 | 1,2 | 4 | 120 |
| 04232-1541306X50 | dıştan dişli | kumlanmış | M6 | 18 | 9 | 21,5 | 15 | 14,7 | 22 | 70,4 | 79,2 | 50 | 1,2 | 4 | 120 |
| 04232-2541308X25 | dıştan dişli | kumlanmış | M8 | 27 | 11 | 33,3 | 24 | 18,3 | 28,8 | 96 | 108 | 25 | 1,5 | 8 | 350 |
| 04232-2541308X30 | dıştan dişli | kumlanmış | M8 | 27 | 11 | 33,3 | 24 | 18,3 | 28,8 | 96 | 108 | 30 | 1,5 | 8 | 350 |
| 04232-2541308X40 | dıştan dişli | kumlanmış | M8 | 27 | 11 | 33,3 | 24 | 18,3 | 28,8 | 96 | 108 | 40 | 1,5 | 8 | 350 |
| 04232-2541308X50 | dıştan dişli | kumlanmış | M8 | 27 | 11 | 33,3 | 24 | 18,3 | 28,8 | 96 | 108 | 50 | 1,5 | 8 | 350 |
| 04232-2541310X25 | dıştan dişli | kumlanmış | M10 | 27 | 11 | 33,3 | 24 | 18,3 | 28,8 | 96 | 108 | 25 | 1,5 | 8 | 350 |
| 04232-2541310X30 | dıştan dişli | kumlanmış | M10 | 27 | 11 | 33,3 | 24 | 18,3 | 28,8 | 96 | 108 | 30 | 1,5 | 8 | 350 |
| 04232-2541310X40 | dıştan dişli | kumlanmış | M10 | 27 | 11 | 33,3 | 24 | 18,3 | 28,8 | 96 | 108 | 40 | 1,5 | 8 | 350 |
| 04232-2541310X50 | dıştan dişli | kumlanmış | M10 | 27 | 11 | 33,3 | 24 | 18,3 | 28,8 | 96 | 108 | 50 | 1,5 | 8 | 350 |

