

# Yuvarlak kılavuzlu pnömatik doğrusal modüller için teknik bilgi

## Gövde:

Yüksek korozyon direncine ve yüzey sertliğine sahip sert kaplamalı alüminyum alaşım.

## Flanş plakaları:

Alüminyum alaşım. Ağırlığı azaltır, oksitlenmez.

## Montaj yüzeyleri:

Gövdesinde ve flanş plakalarında tutma ve sabitleme delikleri bulunan vidalama yüzeyleri, esnek kullanım olanakları sunmaktadır.

## Sabitleme dişlisi:

Gövdedeki tüm sabitleme dişlileri, dişli elemanlarla güçlendirilmiştir.

## Kılavuz:

Bilyalı kılavuz burçları ve hassas çelik miller. Yüksek hızda son derece hassas ve sessiz çalışır. Dönüş sırasındaki sürtünme, düşük hareket kuvvetleri, düşük aşınma değerleri, sürtünme değerlerinin de düşük olmasını sağlamaktadır. Tutma bırakma etkisi oluşmaz.

## Piston delikleri:

Hassas şekilde honlanmış piston delikleri, piston contalarının uzun ömürlü olmasını sağlar.

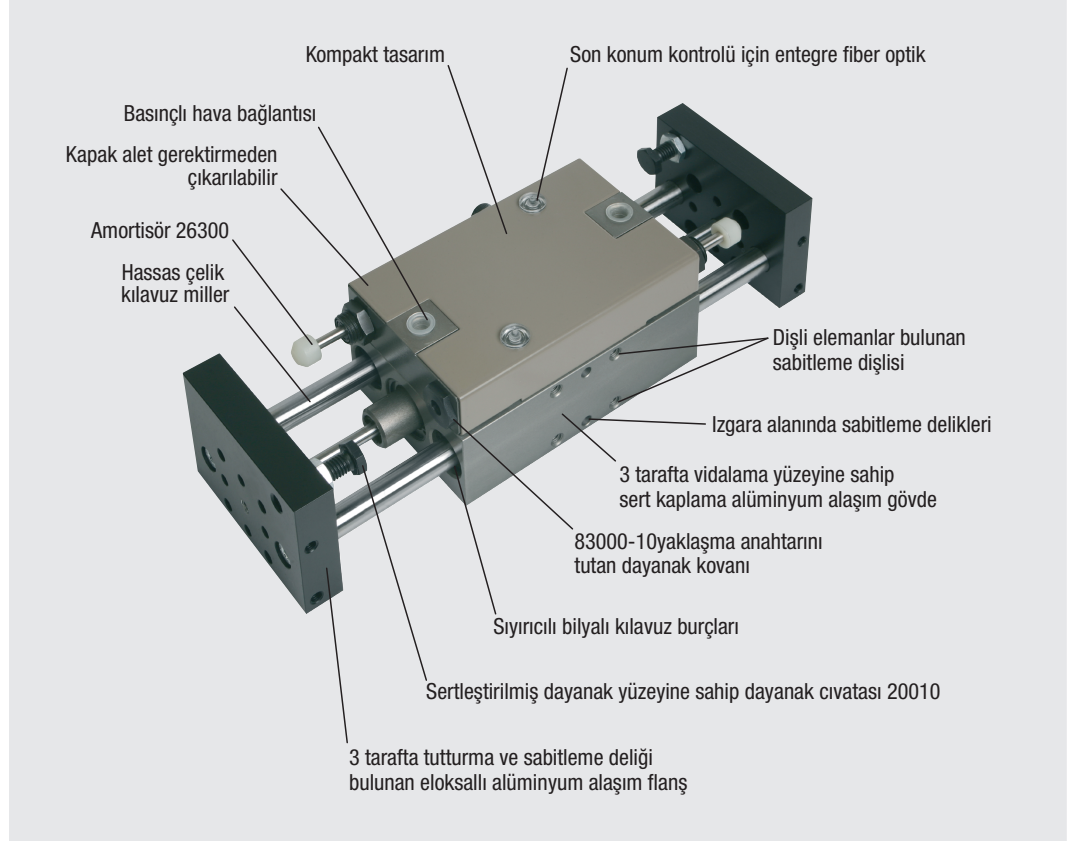
## Piston contaları:

Çift oluklu halkalar, sızdırmazlık ve kılavuz işlevini üstlenir ve maksimum basınç kuvvetinde ideal sızdırmazlık sağlar.

## Avantajlar:

- Sabitleme delikleri, modülleri birbiriyle en uyumlu hale getirir. Tüm modüller ara plakalar olmadan kombine edilebilir (bkz. kombinasyon tablosu).
- Kompakt tasarımının yanı sıra çift etkili silindir, tampon ve yaklaşma anahtarı entegre edilmiştir.
- Montajı ve bakımı kolaydır. Kapağı alet gerektirmeden çıkarılabilir.
- Her konumda monte edilebilir.
- Entegre fiber optikler sayesinde LED göstergeler her açıdan en iyi şekilde görülebilir.
- Üretim güvenliği için entegre strok düşüş emniyeti opsiyonu ile teslim edilebilir.

Tahrik, kızağa entegre edilen çift etkili silindir ile sağlanır. İki veya üç kılavuz mil ve 40 - 300 mm strok donanımlı dört farklı boyutu mevcuttur. Bilya kılavuzlu büyük boyutlu kılavuz milleri, maksimum 1080 N yük performansı ve  $\pm 0,01$  mm tekrarlanabilirlik hassasiyeti sağlar.



## Ara plaka olmadan kombinasyon yapılabilir

		Yatay montaj konumu			
		Boyut 1	Boyut 2	Boyut 3	Boyut 5
Dikey montaj konumu	Boyut 1	X	X	X	
	Boyut 2		X	X	X
	Boyut 3			X	X
	Boyut 5				X

Tabloda belirtilmeyen kombinasyonlar ara plakalar ile mümkündür.

Lineer modüller ile tüm strok çeşitlerinde ve boyutlarda kombinasyon mümkündür. Ancak yatay uygulamada aynı boyutta veya daha büyük bir modül kullanılması önerilir.