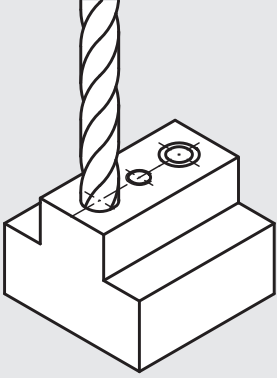
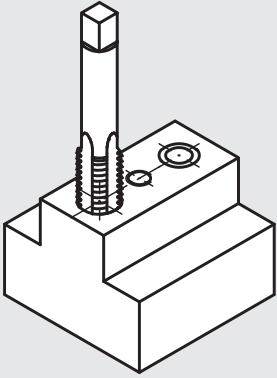


# Dişli elemanlar için kullanım kılavuzu

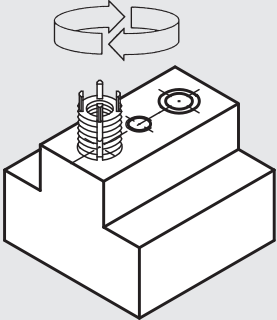
## Montaj kılavuzu



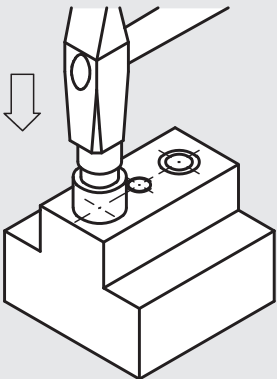
1.\*  
Ana deliği veya eski dişliyi delin ve havşa açın (82° – 100°).



2.\*  
Öngörülen dişliyi standart diş açıcı ile kesin.



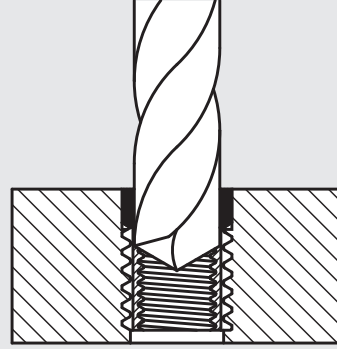
3.  
Parçayı yüzeyin alt kısmına kadar (0,3 – 0,7 mm) vidalayın.



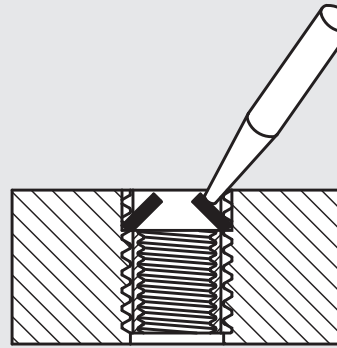
4.  
Kamaları montaj aleti ve çekiçe hafifçe vurarak yerleştirin.

\* 1. ve 2. adımlar için bkz. dişli elemanları takma ve montaj tablosu.

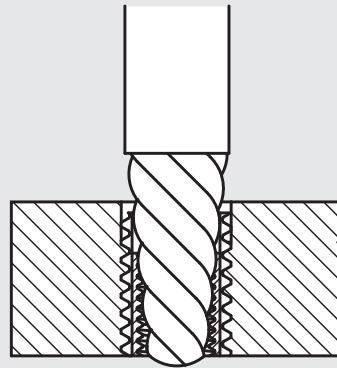
## Sökme kılavuzu



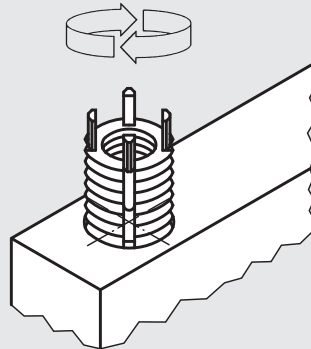
1.\*  
Kamalar ve iç dişli arasında malzemede belirtilen derinliğe kadar delik açın.



2.  
Kamaları içeri doğru bükün ve kırın.



3.  
Eski parçayı cıvata sökme aleti ile çıkarın.



4.  
Yeni parçayı orijinal diş deliğine monte edin.

\* 1. adım için bkz. dişli elemanları sökme tablosu.