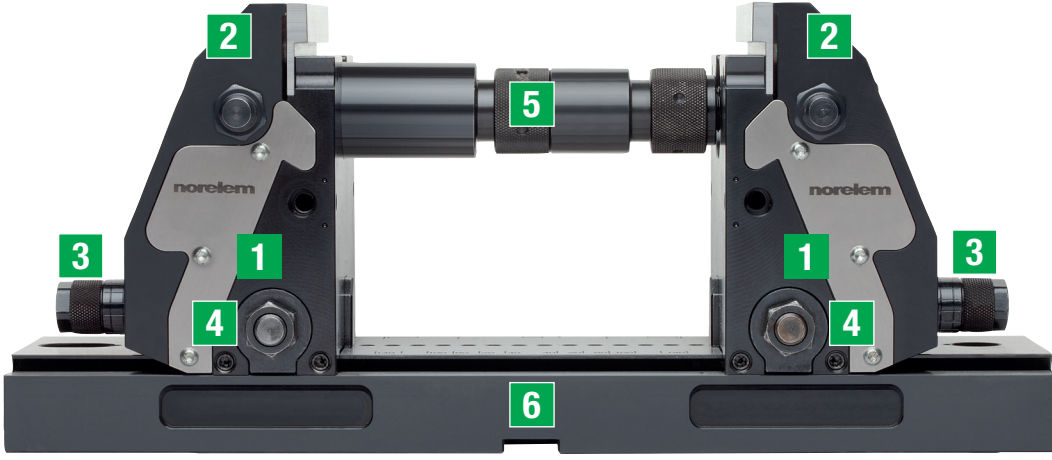


5 akslı bağlama elemanı, kompakt

Fonksiyon

„Kompakt 5 akslı bağlama elemanının“ fiziksel bağlama özelliği sayesinde bu alanda standartları yeniden belirliyoruz. Sistem, karmaşık iş parçalarının modern 5 akslı makinelerde en iyi şekilde işlenmesi için tasarlanmıştır. Akıllı sıkıştırma teknolojisi, en yüksek kesme ve besleme kuvvetlerini uygulamak için sıkıştırma mukavemetini artırmaktadır. İş parçasına rahat erişim sayesinde kısa standart takımlar kullanılabilir. Bu şekilde takım giderleri önemli ölçüde azalır.



- 1 Sıkıştırma çeneli konumlandırma elemanı
- 2 Sıkıştırma elemanı
- 3 Tırtıllı vida ile ince ayar
- 4 Sıkıştırma cıvatası
- 5 Uzatma milleri
- 6 Ana plaka

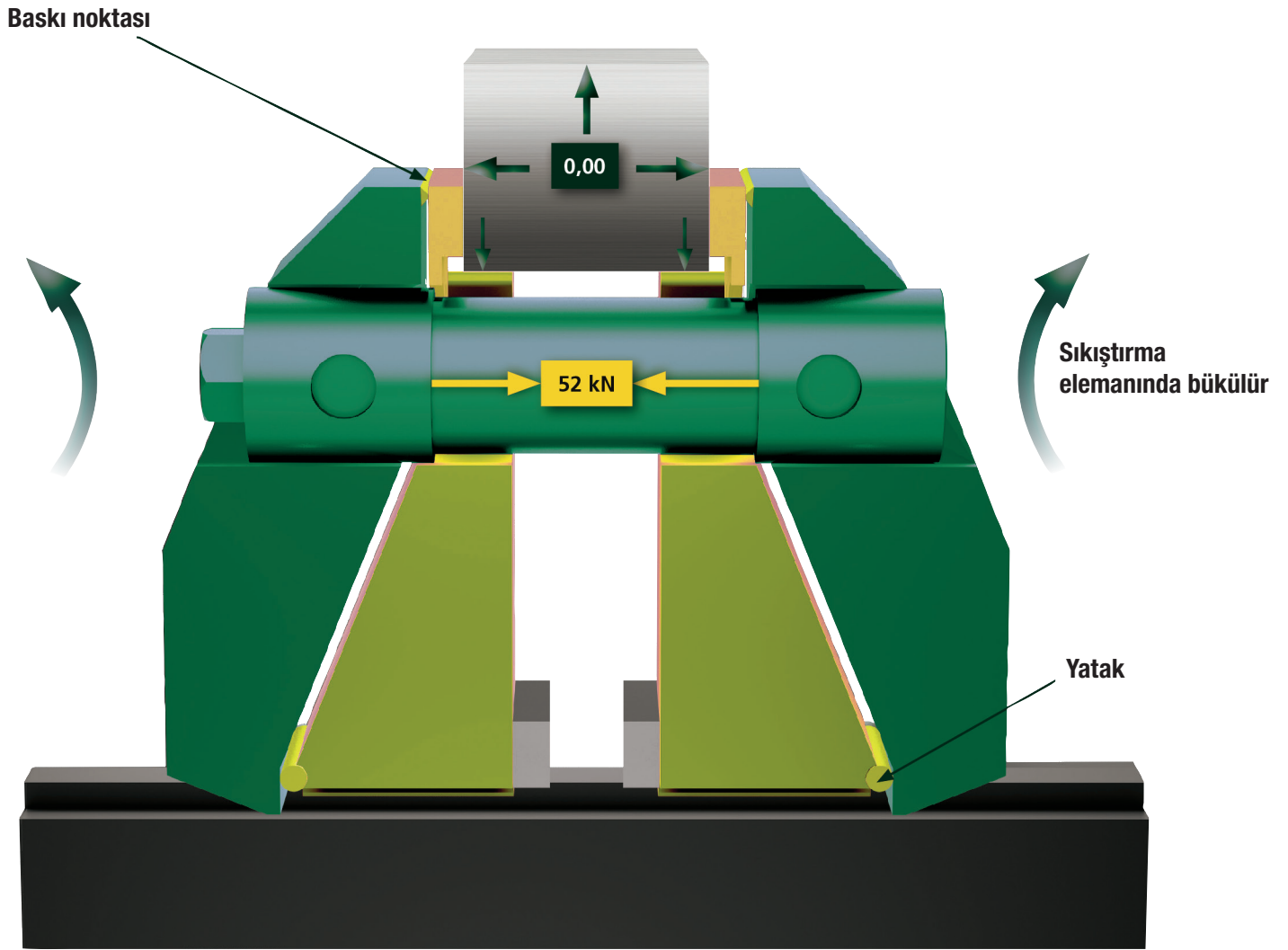
AVANTAJLAR:

- Çok yüksek çekme kuvveti
- Sistemde yüksek mukavemet
- Sıkıştırma çenelerini her iki taraftan aşağı çekme fonksiyonu
- Sıkıştırma çeneleri iş parçasına ince ayar ile tutturulur
- Takımlar uzun ömürlüdür
- Simetrik yapı sayesinde iş parçası her zaman ortalı şekilde hizalanır
- 20 - 320 mm'ye ulaşan sıkıştırma aralığı genişletilebilir
- Destek çıtalari ile sıkıştırma derinliği 3 - 20 mm arasında ayarlanabilir
- Takıma her yönden en iyi şekilde ulaşılır
- Hızlı temizlenir

Kuvvetler

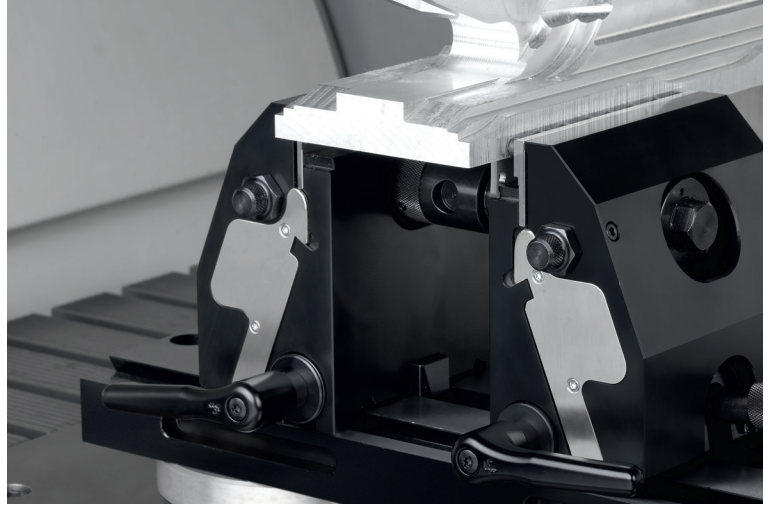
Yeni fiziksel sıkıştırma özelliği, kuvvet akışının ayrılmasını ve iş parçasının konumlandırılmasını sağlar. Sistemdeki akıllı kuvvet dağılımı sayesinde makine tezgahı üzerine aktarılan kuvvet azalır.

- Kuvvet akışını ayırma ve konumlandırma
- İş parçasında en yüksek sıkıştırma kuvveti
- Maksimum mukavemet
- Merkezi sıkıştırma

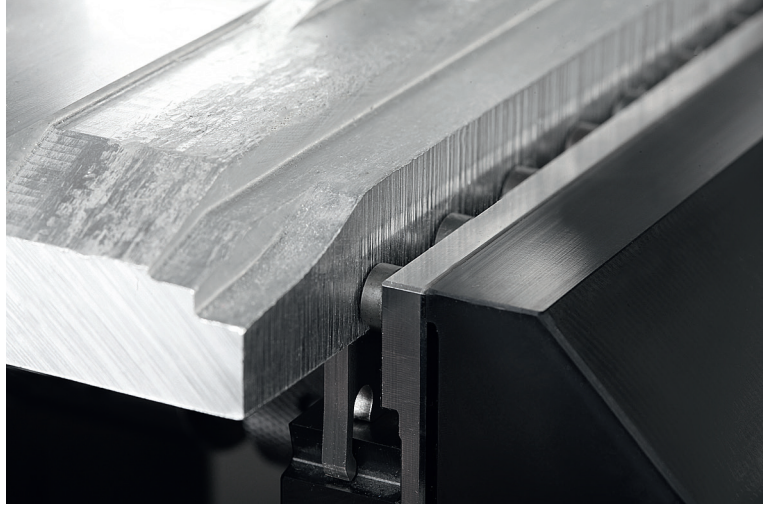


- Konumlandırma elemanları
- Germe birimleri

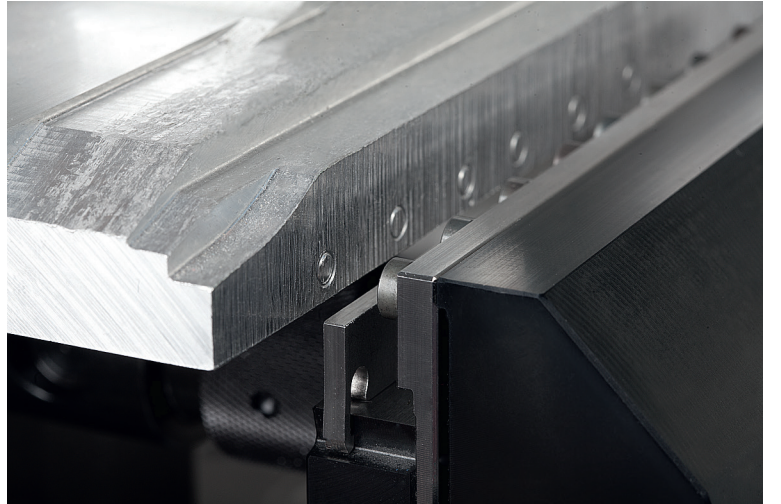
İş parçası, pimli sıkıştırma çeneleri ile sıkıştırılır.
Yüksek çekme kuvveti nedeniyle şekil bağılı sıkıştırma durumu oluşur.



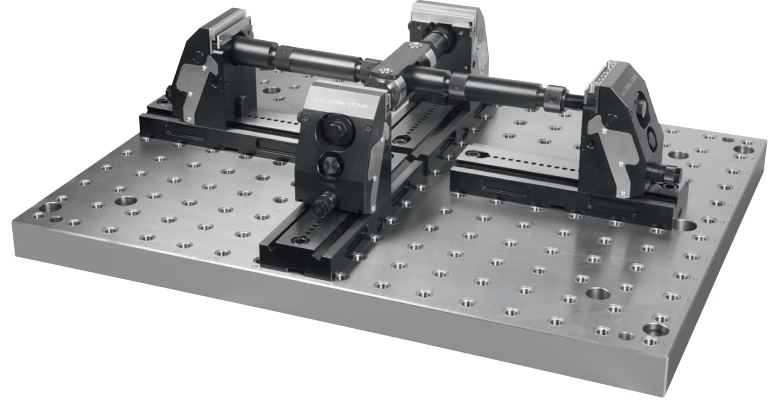
İşlenmemiş parça sıkıştırılmış durumda.
Şekil bağılı sıkıştırma pimleri ile parça güvenli şekilde sıkıştırılır.



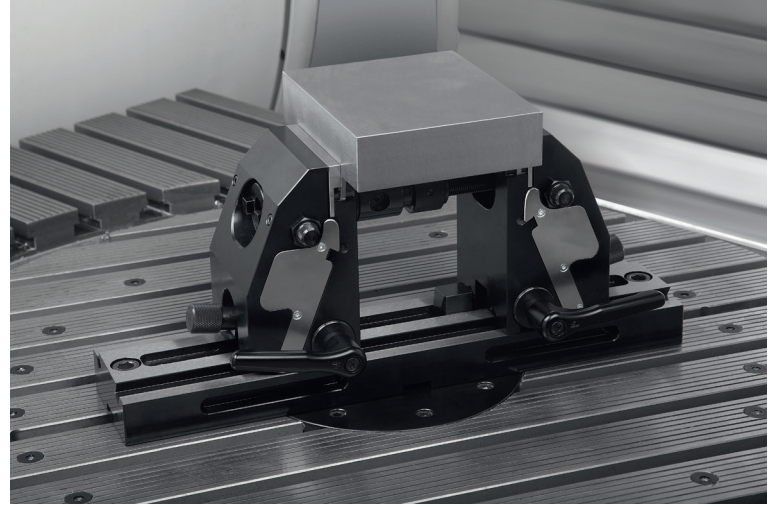
İşlenmemiş parça sıkıştırma işleminden sonra.
Sıkıştırma pimlerinin izleri iş parçasının kenarında görülebilir.



Çapraz gerdirme kavraması ile iki 5 akslı kompakt bağlama elemanı birbirine 90 derece aralıklı şekilde bağlanabilir. Farklı boyutlardaki iş parçaları, 4 taraftan sıkıştırılabilir.



5 akslı sıkıştırma elemanı doğrudan makine tezgahı üzerinde. İş parçasını düz çenelerle sıkıştırma.



Sıkıştırma kolları ile sıkıştırma çeneleri hızlıca çözülebilir ve sıkıştırılabilir. Çene açık durumdayken tırtıllı civata ile ince ayar yapılabilir.

