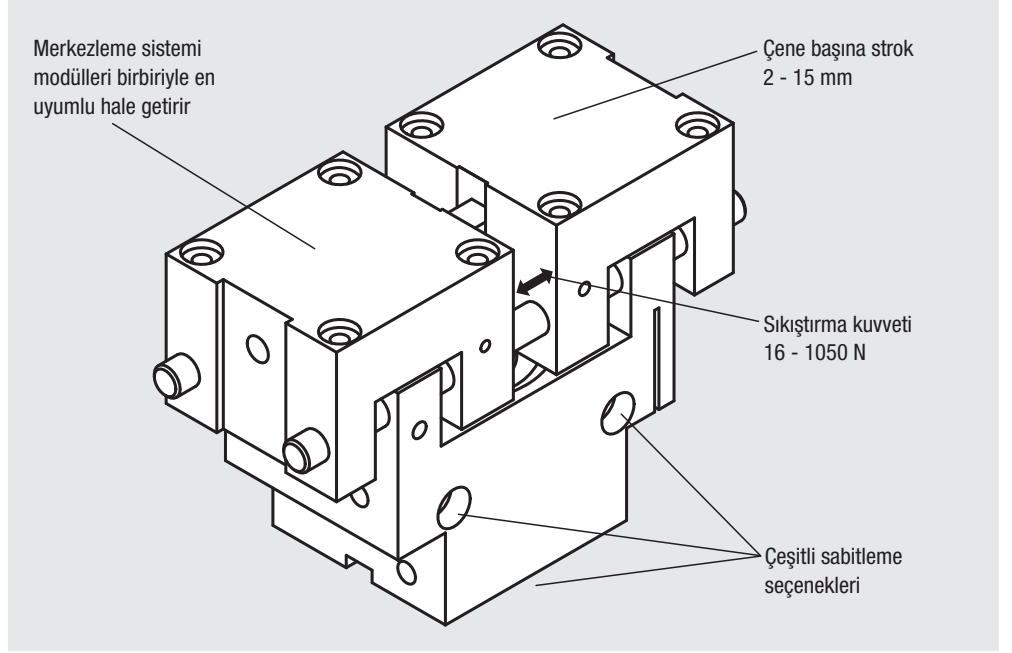


# Kavrama modülleri için teknik bilgi

Kavrama modülleri her montaj konumunda kullanılabilir. Pnömatik kavrama modülleri, montaj ve imalat söz konusu olduğunda sınırsız kullanım olanağına sahiptir. Merkezleme, besleme, değiştirme ve yerleştirme gibi pek çok görev bu bileşenler tarafından yerine getirilir. Standart sabitleme delikleri, diğer ünitelerimizle çok çeşitli kombinasyonların oluşturulmasını sağlamaktadır.

- İş parçası ağırlığı: 0,08 kg – 4,74 kg.
- Son derece zorlu uygulamalarda da kullanılır.
- Kavrama kuvveti açık, kapalı ve kısmen kavranmış olarak uygulanır.
- Sertleştirilmiş ve taşlanmış çelik kayar kılavuz, çok amaçlı kullanılır ve uzun ömürlüdür.



Genel bakış	
Tip	Paralel kavrayıcı
Kılavuz	Çelik kayar kılavuz
Tip	Sağlam
Çene başına strok (mm)	2 - 15
6 bar'da sıkıştırma kuvveti (N)	16 - 1050
İş parçası ağırlığı (kg)	0,08 - 4,74
Parmak uzunluğu maks. (mm)	15 - 140
Etki prensibi	Kulis kinematigi
Kullanım alanı	Temiz ve hafif kirli ortamda genel amaçlı kullanım
norelem	20100