

## Ürün açıklaması/Ürün resimleri



## Açıklama

## Malzeme:

Duroplast PF 31, siyah.

Burç veya setskur: çelik, galvaniz kaplama.

## Model:

yüksek parlaklıkta polisajlı.

## Talep üzerine:

Başka renkler.

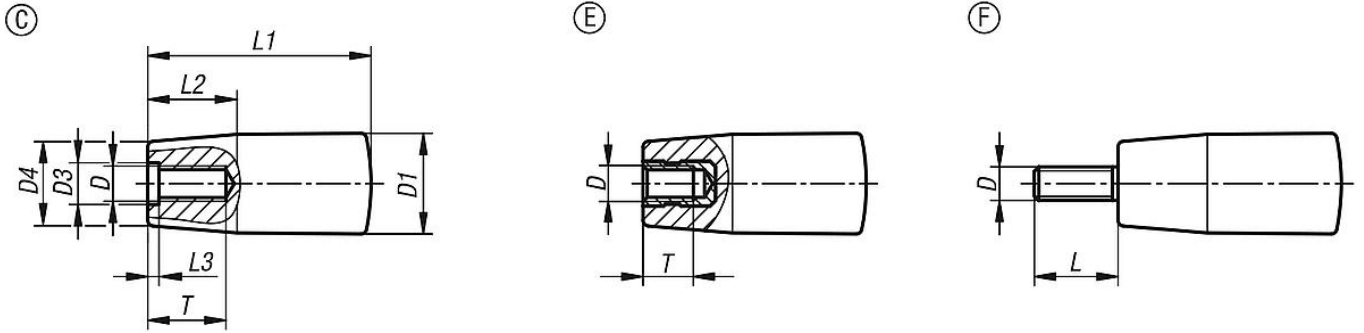
## Çizim bilgisi:

Form C: Pres dişli

Form E: Dişli burç

Form F: Dıştan dişli

## Çizimler



## Ürünlere genel bakış

## Konik tutamaklar, içten dişli

Sipariş numarası	Form	Dişli türü	D	D1	D3	D4	L	L1	L2	L3	T
06319-10618	C	içten dişli	M6	18	6,2	15	-	40	16	2	14
06319-10818	C	içten dişli	M8	18	8,5	15	-	40	16	2	18
06319-10823	C	içten dişli	M8	23	8,5	19	-	65	24	2	18
06319-11028	C	içten dişli	M10	28	10,5	22	-	90	32	3,5	22
06319-20518	E	içten dişli	M5	18	-	15	-	40	16	-	7,5
06319-20618	E	içten dişli	M6	18	-	15	-	40	16	-	9
06319-20823	E	içten dişli	M8	23	-	19	-	65	24	-	12
06319-20828	E	içten dişli	M8	28	-	22	-	90	32	-	12
06319-21028	E	içten dişli	M10	28	-	22	-	90	32	-	15
06319-30618	F	dıştan dişli	M6	18	-	15	15	40	16	-	-
06319-30823	F	dıştan dişli	M8	23	-	19	15	65	24	-	-
06319-31028	F	dıştan dişli	M10	28	-	22	15	90	32	-	-