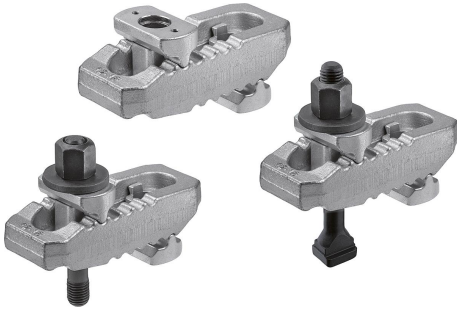


## Ürün açıklaması/Ürün resimleri



## Açıklama

## Malzeme:

Çelik.

## Model:

Form A: Temperlenmiş ve galvaniz kaplamalı.

Form B: Temperlenmiş ve galvaniz kaplamalı.

DIN 787 T kanallar için civata, DIN 6340 pul ve DIN 6330B somun ile komple teslim edilir.

Form C: Temperlenmiş ve galvaniz kaplamalı.

DIN 6379 dişli bulon, DIN 6340 pul ve DIN 6330B somun ile komple teslim edilir.

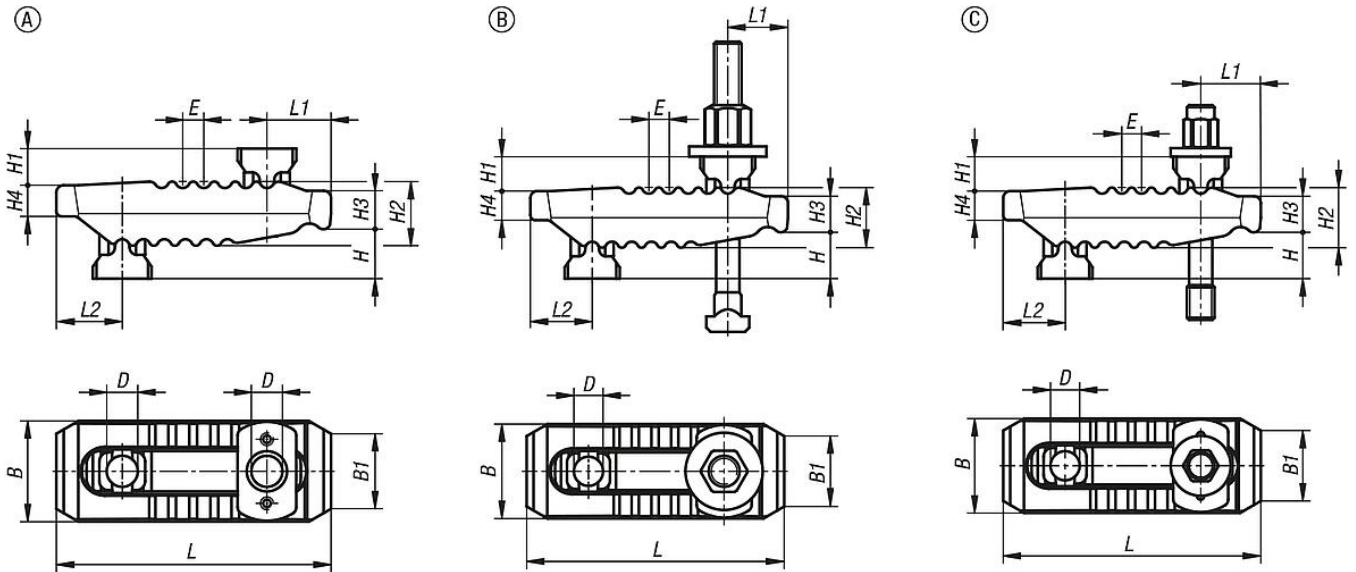
## Bilgi:

Sıkıştırma demirleri, hızlı ve kademesiz şekilde sıkıştırma durumuna adapte edilebilir. Sıkıştırma demirlerinin uçlarında farklı sıkıştırma tırnakları mevcuttur ve bunlar uygulama durumuna bağlı olarak döndürülebilir. Bu şekilde sıkıştırma demirleri, sadece talaşlı veya talaşsız imalatta değil, aynı zamanda presleme ve enjeksiyon döküm çalışmalarında da çok yönlü şekilde kullanılabilir.

## Aksesuar:

Destek uzatmaları 04204

## Çizimler



## Ürüne genel bakış

## Sıkıştırma demiri, ayarlanabilir

Sipariş numarası	Form	Tip 2	B	B1	D	E	H	H1	H2	H3	H4	L	L1	L2	Kanal genişliği	Sabitleme civatası(lar)	Bağlama kuvveti kN
04203-113115	A	-	44	30	13	11	0-55	18	27	17	12	115	25	30	10-12-14	-	30
04203-117150	A	-	55	41	17	12	0-70	20	36	21	17	150	35	36	12-14-16-18	-	40
04203-121187	A	-	62	30	21	14	0-80	30	42	27	20	187	44	44	16-18-20-22	-	60
04203-125235	A	-	70	30	25	17	0-100	31	51	34	24	235	60	47	20-22-24-28	-	75
04203-125285	A	-	73	30	25	17	0-100	35	56	35	24	285	62	51	20-22-24-28	-	75
04203-210115100	B	t-yarıklı somunlu	44	30	13	11	0-40	18	27	17	12	115	25	30	10	M10X100	25

## Ürünler genel bakış

Sipariş numarası	Form	Tip 2	B	B1	D	E	H Bağlama aralığı	H1	H2	H3	H4	L	L1	L2	Kanal geniřlięi	Sabitleme cıvatası(ları)	Baęlama kuvveti kN
04203-212115125	B	t-yarıklı somunlu	44	30	13	11	0-55	18	27	17	12	115	25	30	12	M12X125	30
04203-214115125	B	t-yarıklı somunlu	44	30	13	11	0-55	18	27	17	12	115	25	30	14	M12X125	30
04203-212150160	B	t-yarıklı somunlu	55	41	17	12	0-70	20	36	21	17	150	35	36	12	M12X160	35
04203-214150160	B	t-yarıklı somunlu	55	41	17	12	0-70	20	36	21	17	150	35	36	14	M12X160	35
04203-216150160	B	t-yarıklı somunlu	55	41	17	12	0-70	20	36	21	17	150	35	36	16	M16X160	40
04203-218150160	B	t-yarıklı somunlu	55	41	17	12	0-70	20	36	21	17	150	35	36	18	M16X160	40
04203-216187200	B	t-yarıklı somunlu	62	30	21	14	0-80	30	42	27	20	187	44	44	16	M16X200	55
04203-218187200	B	t-yarıklı somunlu	62	30	21	14	0-80	30	42	27	20	187	44	44	18	M16X200	55
04203-220187200	B	t-yarıklı somunlu	62	30	21	14	0-80	30	42	27	20	187	44	44	20	M20X200	60
04203-222187200	B	t-yarıklı somunlu	62	30	21	14	0-80	30	42	27	20	187	44	44	22	M20X200	60
04203-220235250	B	t-yarıklı somunlu	70	30	25	17	0-100	31	51	34	24	235	60	47	20	M20X250	70
04203-222235250	B	t-yarıklı somunlu	70	30	25	17	0-100	31	51	34	24	235	60	47	22	M20X250	70
04203-224235250	B	t-yarıklı somunlu	70	30	25	17	0-100	31	51	34	24	235	60	47	24	M24X250	75
04203-228235250	B	t-yarıklı somunlu	70	30	25	17	0-100	31	51	34	24	235	60	47	28	M24X250	75
04203-312115100	C	diřli bulonlu	44	30	13	11	0-30	18	27	17	12	115	25	30	-	M12X100	30
04203-312115125	C	diřli bulonlu	44	30	13	11	0-55	18	27	17	12	115	25	30	-	M12X125	30
04203-312150125	C	diřli bulonlu	55	41	17	12	0-50	20	36	21	17	150	35	36	-	M12X125	40
04203-312150160	C	diřli bulonlu	55	41	17	12	0-70	20	36	21	17	150	35	36	-	M12X160	40
04203-316150125	C	diřli bulonlu	55	41	17	12	0-40	20	36	21	17	150	35	36	-	M16X125	40
04203-316150160	C	diřli bulonlu	55	41	17	12	0-70	20	36	21	17	150	35	36	-	M16X160	40
04203-320187160	C	diřli bulonlu	62	30	21	14	0-40	30	42	27	20	187	44	44	-	M20X160	60
04203-320187200	C	diřli bulonlu	62	30	21	14	0-80	30	42	27	20	187	44	44	-	M20X200	60
04203-320235200	C	diřli bulonlu	70	30	25	17	0-70	31	51	34	24	235	60	47	-	M20X200	75
04203-320235250	C	diřli bulonlu	70	30	25	17	0-100	31	51	34	24	235	60	47	-	M20X250	75
04203-324235200	C	diřli bulonlu	70	30	25	17	0-50	31	51	34	24	235	60	47	-	M24X200	75
04203-324235250	C	diřli bulonlu	70	30	25	17	0-100	31	51	34	24	235	60	47	-	M24X250	75