

Ürün açıklaması/Ürün resimleri



Açıklama

Malzeme:

Kovan: Termoplastik.

Yay: Paslanmaz çelik.

Küre: Paslanmaz çelik veya POM.

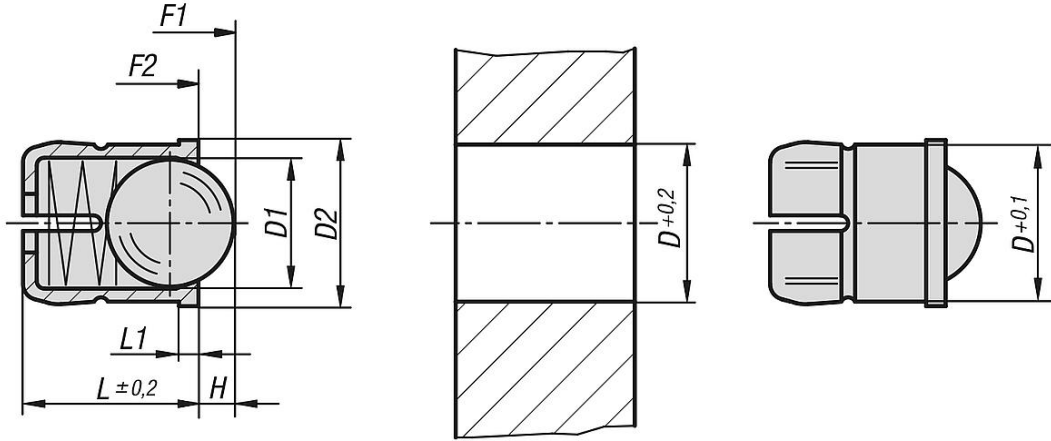
Model:

Kovan: Siyah. Küre: Sertleştirilmiş, kaplamasız.

Bilgi:

Yaylı baskı parçasının kendinden sıkıştırma özelliği, montajı kolaylaştırır ve baş üstü montajı güvenli hale getirir.

Çizimler



Ürünlere genel bakış

Sipariş numarası	Bileşen malzemesi	D	D1	D2	L	L1	H	Yay kuvveti Başlangıç F1 yakl. N	Yay kuvveti Bitiş F2 yakl. N
03076-04	paslanmaz çelik	4	3	4,6	5	1	0,8	3	6,5
03076-05	paslanmaz çelik	5	4	5,6	6	1	1	6	9,4
03076-06	paslanmaz çelik	6	5	6,5	7	1	1,6	6,2	12,6
03076-08	paslanmaz çelik	8	6,5	8,5	9	1	1,9	10	20,4
03076-10	paslanmaz çelik	10	8	11	13,5	1,5	2,4	11,9	22,3
03076-204	POM	4	3	4,6	5	1	0,8	3	6,5
03076-205	POM	5	4	5,6	6	1	1	6	9,4
03076-206	POM	6	5	6,5	7	1	1,6	6,2	12,6
03076-208	POM	8	6,5	8,5	9	1	1,9	10	20,4
03076-210	POM	10	8	11	13,5	1,5	2,4	11,9	22,3