

Ürün açıklaması/Ürün resimleri



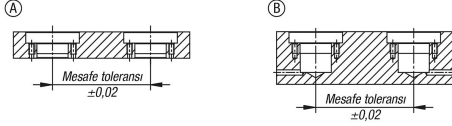
Açıklama

Malzeme:
İslah çeliği.

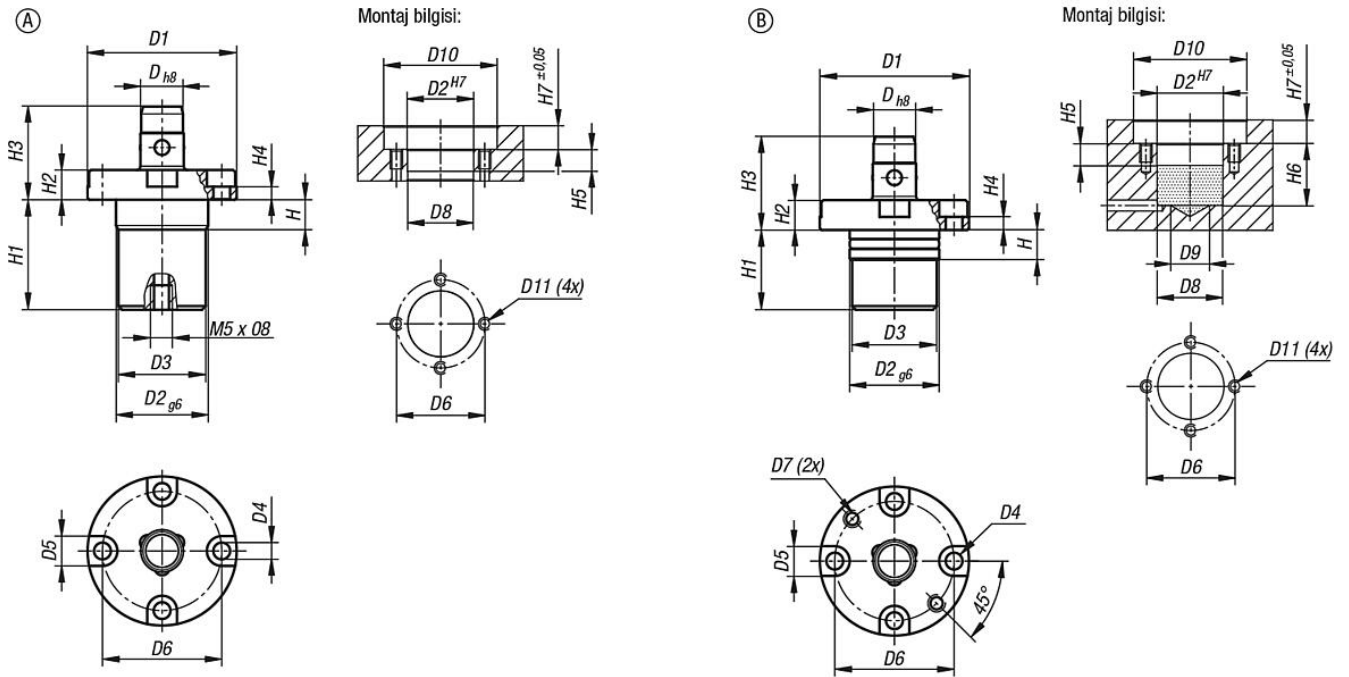
Model:
Nikel kaplama.

Bilgi:

Hava ile kumanda edilerek 3 sıkıştırma bilyası çözülür. 3 sıkıştırma bilyası içe doğru hareket eder ve tertibat değiştirilebilir. Hava kesildiğinde, 3 sıkıştırma bilyası dışa doğru hareket eder ve tertibat sıkıştırılır. Kullanımı kolay bu sistemlerle değiştirme süreleri önemli ölçüde kısaltılmaktadır.



Çizimler



Ürünlere genel bakış

Sipariş numarası	Form	D	D1	D2	D3	D4	D5	D6	D7	D8	D9	D10	D11	H	H1	H2	H3	H4	H5	H6	H7	Tutma kuvveti F1 N
03161-112	A	12	40	24	23,4	4,5	8	32	-	23,8	-	41	M4	8	29,5	8	25	3,5	8,5	-	8,5	250
03161-116	A	16	51	32	31,4	5,5	9,5	41	-	31,8	-	52	M5	8,5	31,7	9,5	28,5	4	9	-	10	350
03161-212	B	12	40	24	23,4	4,5	8	32	M4	23,8	14	41	M4	8	24,5	8	25	3,5	8,5	25,5	8,5	250
03161-216	B	16	51	32	31,4	5,5	9,5	41	M5	31,8	20	52	M5	8,5	25,5	9,5	28,5	4	9	26,5	10	350