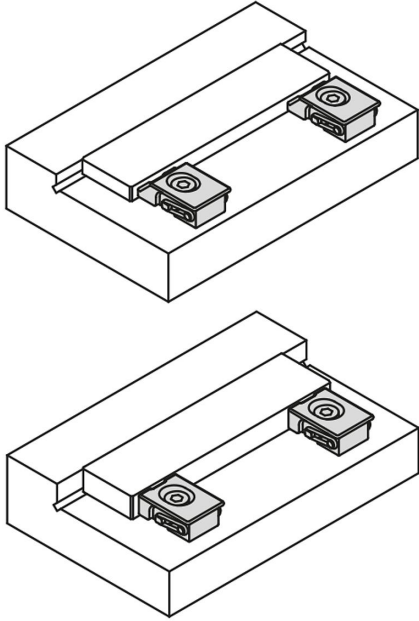


Ürün açıklaması/Ürün resimleri



Açıklama

Malzeme:
Islah çeliği.

Model:
sertleştirilmiş (33-39 HRC) ve perdahlı.

Bilgi:

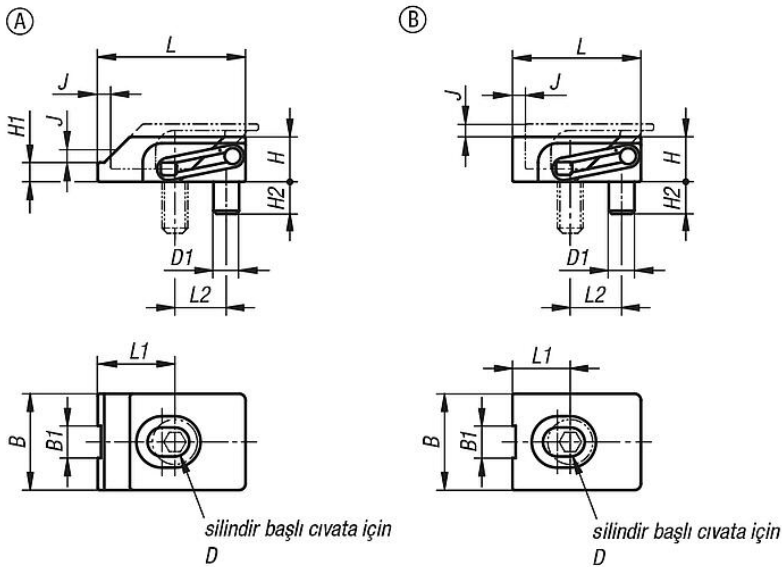
Bu yassı bağlama elemanları ile çok alçak iş parçaları sıkıştırılabilir.
Aşağı çekiş etkili sıkıştırma elemanı.

Sıkıştırma elemanı ve karşı tutucu kompakt bir şekilde bir ünite oluşturacak şekilde bir araya getirilmiştir.

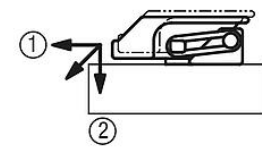
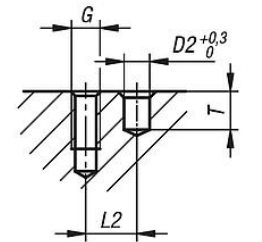
Çizim bilgisi:

L1 ölçüsü sıkıştırılmış durum için geçerlidir.

Çizimler



Montaj bilgisi



(Çeneler aşağı çekiş gerçekleştirir)

- ① İş parçasına doğru yatay baskı
- ② Dikey baskı, iş parçasının kalkmasını önler

Ürönlere genel bakış

Sipariş numarası	Form	B	B1	D1	D2	G	H	H1	H2	J	L	L1	L2	T	Bağlama kuvveti maks. kN	Sıkma torku maks. Nm
04571-104	A	15	5	4	4	M4	7	3	5	2	23	12	8	6	2	2,7
04571-105	A	19	7	5	5	M5	9	4	6	2,5	28	14	10	7	3	5,4
04571-204	B	15	5	4	4	M4	7	-	5	2	20	9	8	6	2,5	2,7
04571-205	B	19	7	5	5	M5	9	-	6	2,5	25	11	10	7	3,5	5,4