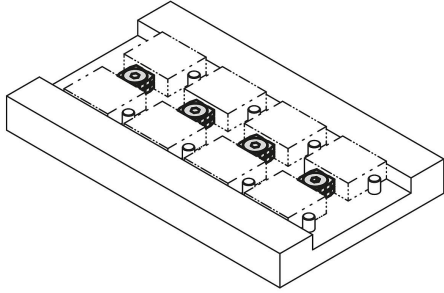
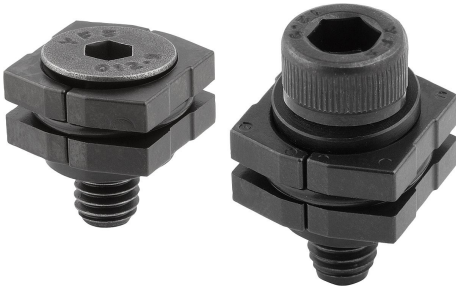


Ürün açıklaması/Ürün resimleri



Açıklama

Malzeme:
İslah çeliği.

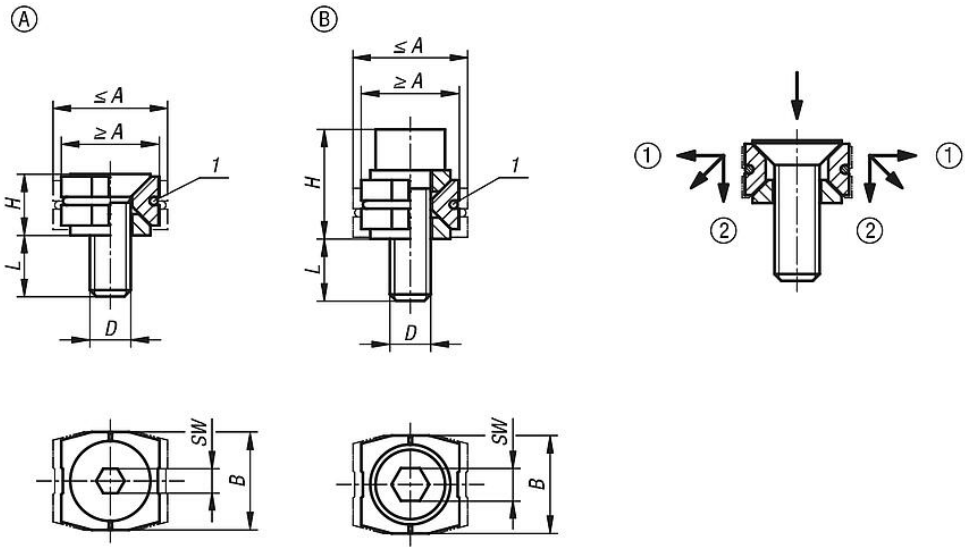
Model:
Sıkıştırma çeneleri: sertleştirilmiş (33-39 HRC) ve perdahlı.

Bilgi:
Kama gerdiriciler, fonksiyon prensipleri nedeniyle çoklu gerdirme için uygundur. Kama yüzeyleri sayesinde büyük bağlama kuvvetleri elde edilir. Kama gerdiriciler, isteğe bağlı olarak silindir başlı civata veya havşa başlı civata ile sipariş edilebilir. Aşağı çekiş etkili kama gerdiriciler.

Çizim bilgisi:
L ölçüsü, $\leq A$ ölçüsü için geçerlidir.
H ölçüsü, $\geq A$ ölçüsü için geçerlidir

1) O-halka

Çizimler



(Çeneler aşağı çekiş gerçekleştirir)
① İş parçasına doğru yatay baskı
② Dikey baskı, iş parçasının kalkmasını önler

Ürünlere genel bakış

Sipariş numarası	Form	Tip 2	A min.	A maks.	B	D	H	L	SW	Bağlama kuvveti maks. kN	Sıkma torku maks. Nm
04567-11205	A	havşa başlı civatalı	12	14	12	M5X15	7,5	9,5	3	2	4,3
04567-11506	A	havşa başlı civatalı	15	17	14,8	M6X16	8,7	9,3	4	3,5	7,3
04567-11808	A	havşa başlı civatalı	18,5	21,5	18,4	M8X20	11,8	11,3	5	5	18
04567-21205	B	silindir başlı civatalı	12	14	12	M5X16	13,4	9,6	4	3	5,4
04567-21506	B	silindir başlı civatalı	15	17	14,8	M6X18	15,8	10,2	5	4,5	9,1
04567-21808	B	silindir başlı civatalı	18,5	21,5	18,4	M8X25	21,2	14,9	6	9	22

