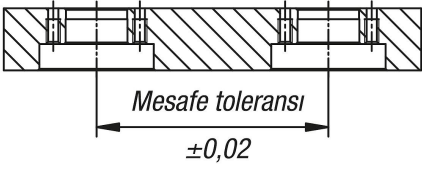


Ürün açıklaması/Ürün resimleri

**Açıklama****Malzeme:**

Islah çeliği.

Model:

Nikel kaplama.

Bilgi:

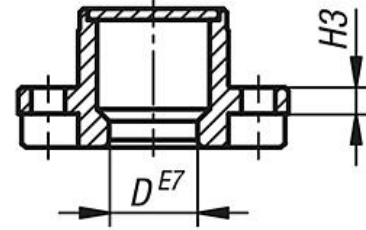
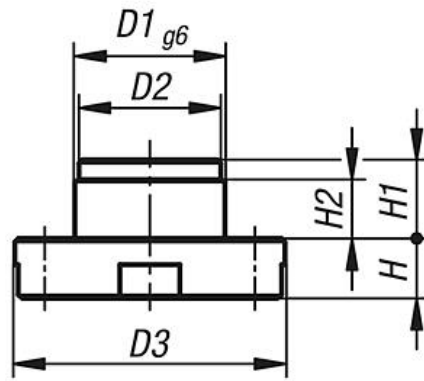
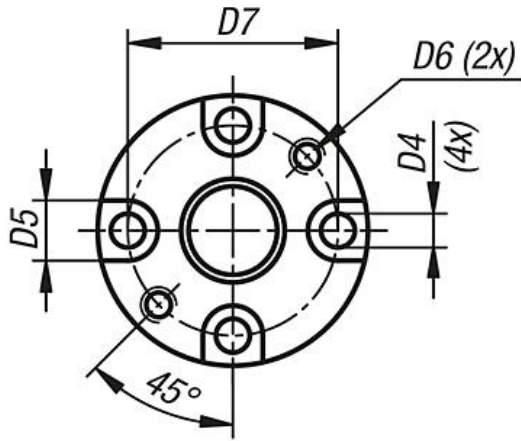
Montaj burçları tertibat veya değiştirme paletlerine konumlandırılır ve konumlandırma silindirin karşılık parçasını oluşturur.

Bu montaj burçları, bir geçme delikte merkezlenir ve ardından 4 cıvata ile tespitlenir.

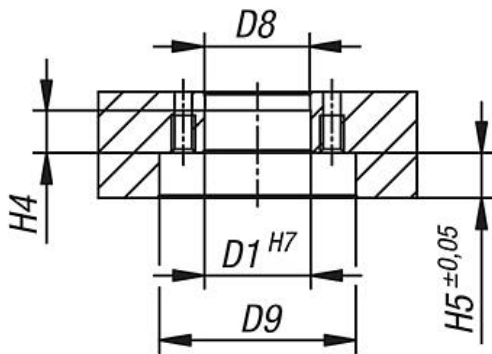
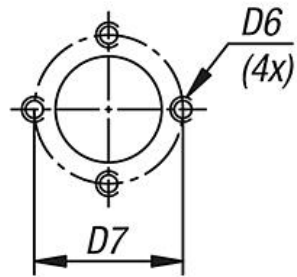
Standart kullanım şeklinde konumlandırma silindirin bilyaları montaj burçlarının arka kesimine girer ve bu şekilde hızlı, sağlam ve yüksek hassaslıkta değiştirme ünitesi oluşturur.

Böylece donatım ve değiştirme süreleri önemli ölçüde kısaltılır.

Çizimler



Montaj bilgisi:



Ürünlere genel bakış

Sipariş numarası	D	D1	D2	D3	D4	D5	D6	D7	D8	D9	H	H1	H2	H3	H4	H5
03162-12	12,1	20	19,6	36	4,5	8	M4	28	19,8	37	8	10,5	7,5	3,5	8	8,5
03162-16	16,1	25	24,6	44	5,5	9,5	M5	34	24,8	45	9,5	11	7	4	7,5	10