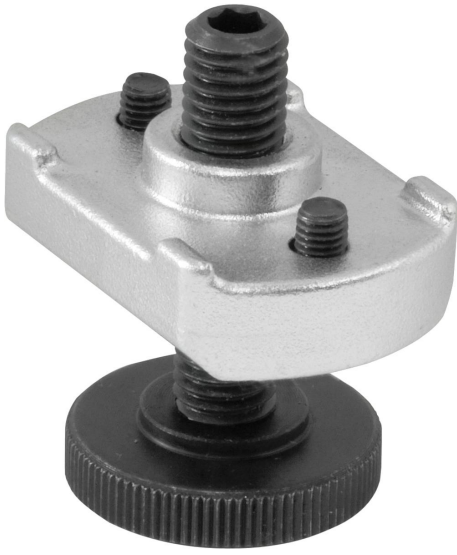


Ürün açıklaması/Ürün resimleri



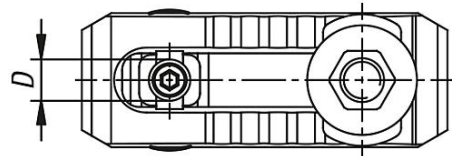
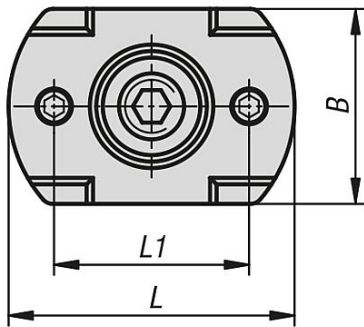
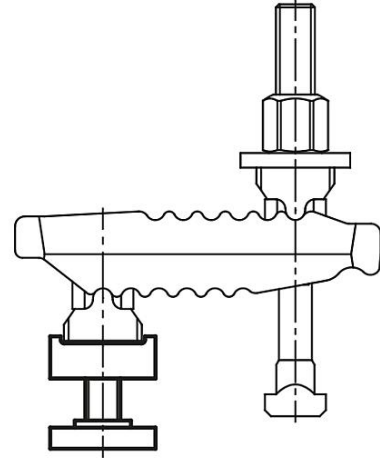
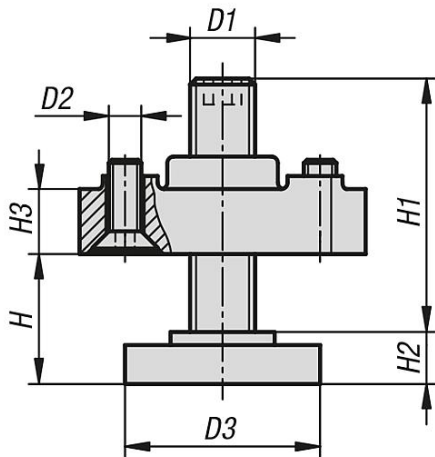
Açıklama

Malzeme:
İslah çeliği.

Model:
Temperlenmiş ve galvaniz ana gövde.
Temperlenmiş destek civatası, dayanım sınıfı 8.8.

Bilgi:
Baskı parçası destek civatası ve sıkıştırma demirinin sabitleme civatalarından oluşan destek uzatmaları.
Destek uzatmaları, sıkıştırma demirinde sıkıştırma yüksekliğini artırmak için kullanılır.

Çizimler



Ürünlere genel bakış

Sipariş numarası	B	D	D1	D2	D3	H Bağlama aralığı	H1	H2	H3	L	L1
04204-1039	30	13	M10	M5	30	8-30	39	8	10	44	30
04204-1249	42	17	M12	M5	36	10-37	49	10	16	54	35
04204-1294	42	17	M12	M5	36	10-80	94	10	16	54	35
04204-1655	50	21	M16	M5	42	13-41	55	13	20	60	40

Ürünlere genel bakış

Sipariş numarası	B	D	D1	D2	D3	H Bağlama aralığı	H1	H2	H3	L	L1
04204-1690	50	21	M16	M5	42	13-73	90	13	20	60	40
04204-2069	50	25	M20	M6	50	16-52	69	16	25	70	50
04204-20109	50	25	M20	M6	50	16-91	109	16	25	70	50