

Ürün açıklaması/Ürün resimleri

**Açıklama****Malzeme:**

Ana gövde ve baęlama kancası ıslah çelięi.
Tutamak kolu alüminyum döküm EN AC-46200.
Baskı pulu plastik PA 66 GF 35-X cam elyaf takviyeli.
Aks pimi, pimli civata ve pul paslanmaz çelik 1.4305.

Model:

Ana gövde ve baęlama kancası temperlenmiş ve perdahlı.
Tutamak kolu siyah toz boya kaplamalı.
Baskı pulu siyah.
Aks pimi, pimli civata ve pul kaplamasız.

Bilgi:

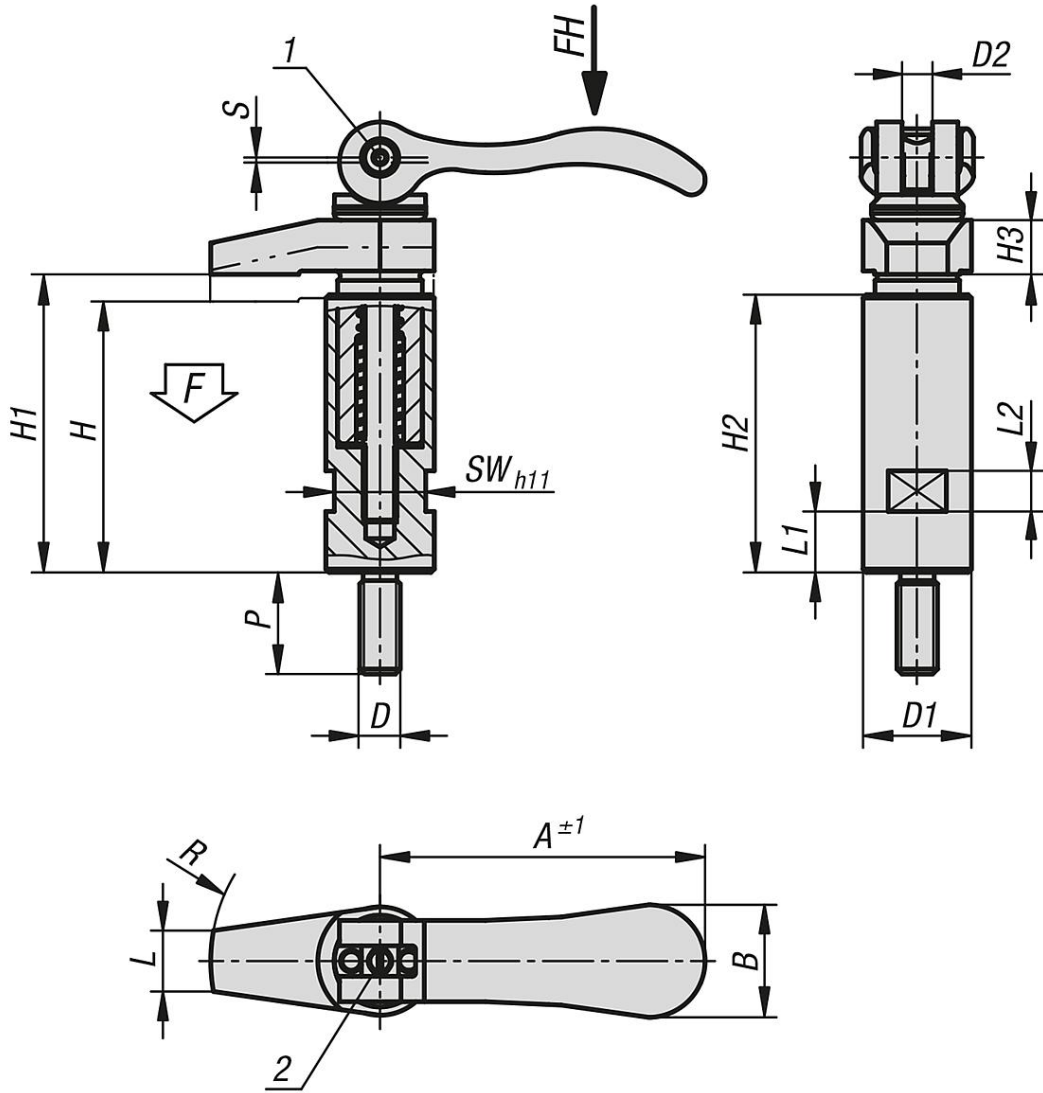
Baęlama kancası, iş parçalarını yerleřtirmek ve çıkartmak için döndürülebildięinden parçaların üstten yerleřtirildięi sıkıřtırma işlemleri için ideal.

Tam baęlama yükseklięi, pimli civata bulunan ince dişli üzerinden bir tornavida yardımıyla ayarlanır. Bu ayar, emniyet civatası ile emniyete alınabilir. S ölçüsü, eksantriğin baęlama strokuna eşittir.

Çizim bilgisi:

- 1) Pim için emniyet civatası
- 2) Sıkıřtırma kolunun ince ayarı için pim

Çizimler



Ürünlere genel bakış

Sipariş numarası	D	D1	D2	H	H1	H2	H3	L	L1	L2	A	B	P	R	SW	Strok S	F kN	Ei kuvveti FH N
04371-206	M6	20	M6x0,5	56	60	53	10	9	9	8	70,4	21,5	20	30	17	1,2	4	120
04371-208	M8	20	M6x0,5	56	60	53	10	9	9	8	70,4	21,5	20	30	17	1,2	4	120
04371-210	M10	25	M8x0,75	72	79	67	12	12	13	10	96	33,3	25	40	19	1,5	8	350
04371-212	M12	32	M8x0,75	88	96	82	18	18	18	12	96	33,3	30	50	27	1,5	8	350