



### Açıklama

#### Malzeme:

Çelik.  
Kol elemanı poliamid.  
TPE kilit açma bileziği.

#### Model:

Nitro karbür ve siyah oksidasyon kaplama.

#### Bilgi:

Bakım gerektirmeyen yüksek kalitede mafsallı burçları. Açma ve kapama sırasında kalıcı olarak sabit kuvvet uygulaması. En iyi sağlamlık, U profilli konik sıkıştırma kolu ile elde edilir. Otomatik kilitli iç çubuk kilit mekanizması dahil.

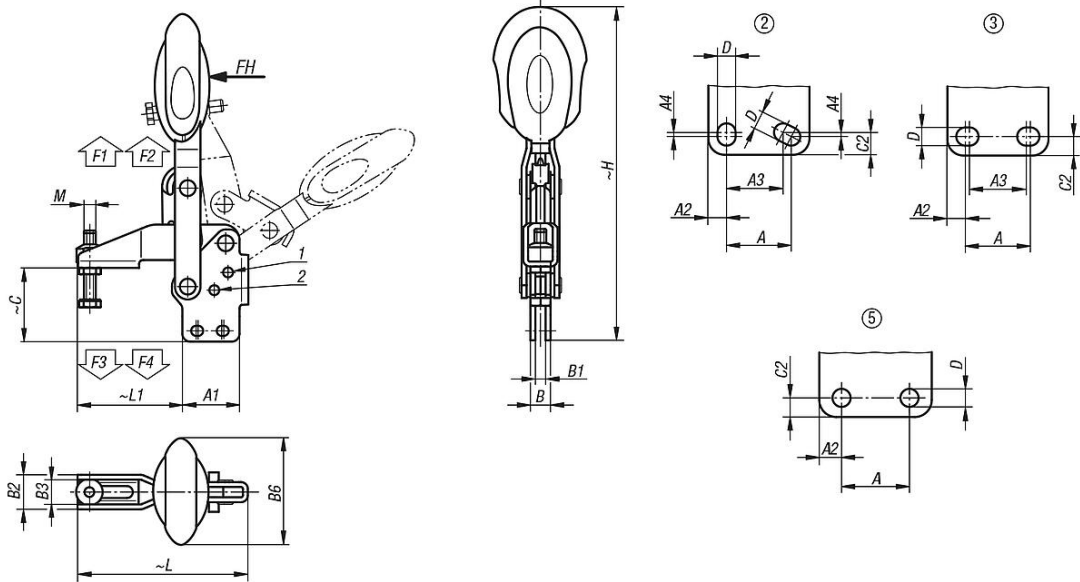
#### Aksesuar:

05280 Koruma başlıkları  
07110 Bilyalı baskı vidaları  
07117 Ayarlanabilir gripper  
07120 Baskı pimli setskurlar DIN 6332  
07121 Küresel baskı pimli setskurlar  
07140 Baskı parçaları DIN 6311  
07142 Baskı parçaları

#### Çizim bilgisi:

- 1) Dayanak pimi, Pozisyon 1
- 2) Dayanak pimi, Pozisyon 2

### Çizimler



### Ürünler genel bakış

| Sipariş numarası | Açılma açısı<br>Tutma kolu<br>Pozisyon 1 | Açılma açısı<br>Tutma kolu<br>Pozisyon 2 | Açılma açısı<br>Tutma kolu<br>dayanaksız | Açılma açısı<br>Kol<br>Pozisyon 1 | Açılma açısı<br>Kol<br>Pozisyon 2 | El<br>kuvveti<br>FH N | Tutma<br>kuvveti<br>F1 N | Tutma<br>kuvveti<br>F2 N | Bağlama<br>kuvveti<br>F3 N | Bağlama<br>kuvveti<br>F4 N |
|------------------|--|--|--|-----------------------------------|-----------------------------------|-----------------------|--------------------------|--------------------------|----------------------------|----------------------------|
| 05912-006102     | 56°                                      | 83°                                      | 141°                                     | 46°                               | 56°                               | 160                   | 1350                     | 1650                     | 920                        | 1050                       |
| 05912-008102     | 13°                                      | 93°                                      | 158°                                     | 26°                               | 61°                               | 190                   | 2000                     | 2800                     | 940                        | 1350                       |
| 05912-010102     | 6°                                       | 97°                                      | 176°                                     | 19°                               | 59°                               | 250                   | 2500                     | 4500                     | 1500                       | 2800                       |

## Ürünler genel bakış

| Sipariş numarası | Açılma açısı Tutma kolu Pozisyon 1 | Açılma açısı Tutma kolu Pozisyon 2 | Açılma açısı Tutma kolu dayanaksız | Açılma açısı Kol Pozisyon 1 | Açılma açısı Kol Pozisyon 2 | El kuvveti FH N | Tutma kuvveti F1 N | Tutma kuvveti F2 N | Bağlama kuvveti F3 N | Bağlama kuvveti F4 N |
|------------------|------------------------------------|------------------------------------|------------------------------------|-----------------------------|-----------------------------|-----------------|--------------------|--------------------|----------------------|----------------------|
| 05912-012102     | 11°                                | 88°                                | 164°                               | 24°                         | 60°                         | 280             | 3000               | 5500               | 1400                 | 2800                 |

| Sipariş numarası | Delik düzeni | M      | A  | A1 | A2   | A3 | A4  | B    | B1  | B2   | B3   | B6   | C    | C2  | D   | H     | L     | L1    |
|------------------|--------------|--------|----|----|------|----|-----|------|-----|------|------|------|------|-----|-----|-------|-------|-------|
| 05912-006102     | 3            | M6x35  | 14 | 29 | 7    | 12 | -   | 10,2 | 5,2 | 17,5 | 12,5 | 53,4 | 37,6 | 5,5 | 5,5 | 175,7 | 86,5  | 53    |
| 05912-008102     | 3            | M8x45  | 21 | 39 | 9    | 19 | -   | 10,2 | 5,2 | 20,6 | 15,6 | 51,1 | 49   | 6,5 | 6,8 | 207,6 | 107   | 62    |
| 05912-010102     | 2            | M10x55 | 32 | 50 | 8    | 27 | 3,5 | 14,1 | 7,1 | 25,5 | 18,5 | 56,5 | 62,3 | 13  | 9   | 254   | 153   | 95    |
| 05912-012102     | 5            | M12x70 | 32 | 53 | 10,5 | -  | -   | 14,1 | 7,1 | 28   | 21   | 56,5 | 69,8 | 9   | 8,8 | 272,1 | 173,5 | 113,5 |