

Açıklama

Malzeme:

Paslanmaz çelik.
Kol elemanı poliamid.

Model:

kaplamasız.

Bilgi:

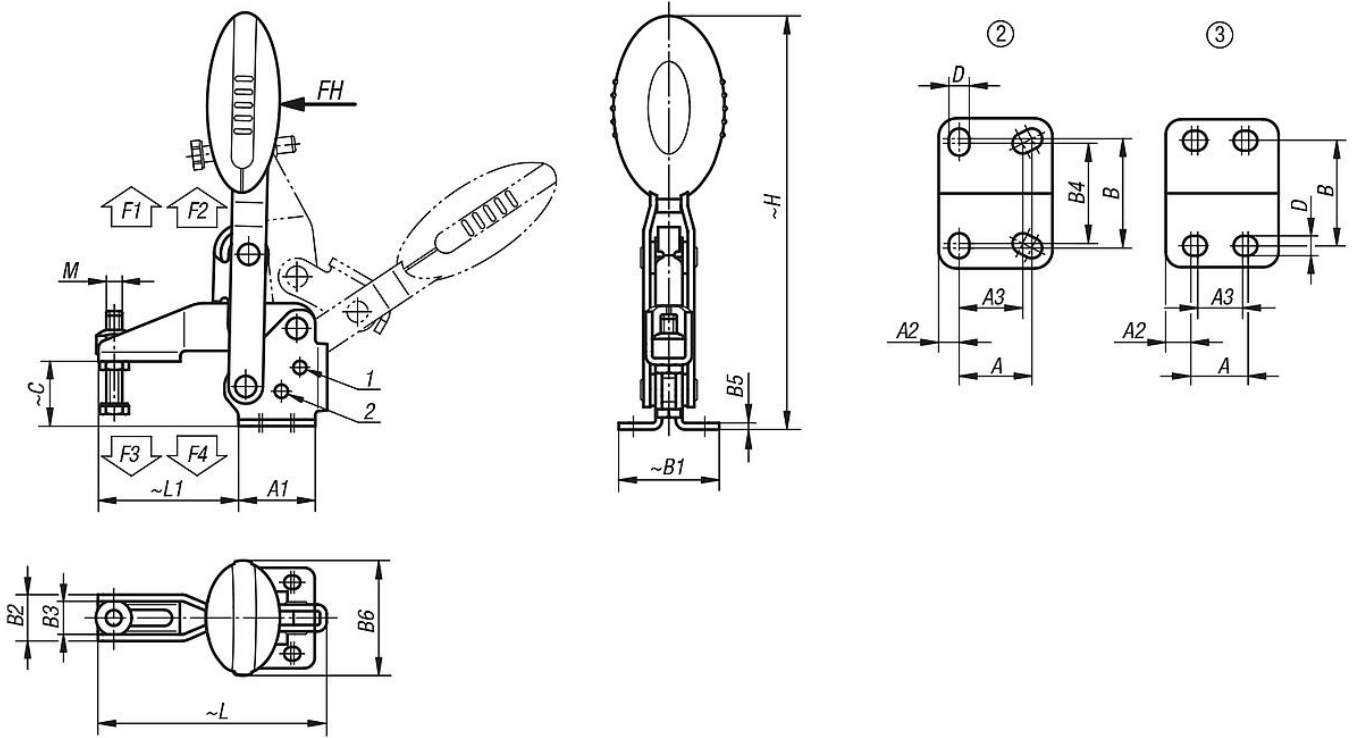
Bakım gerektirmeyen yüksek kalitede mafsal burçları. Açma ve kapama sırasında kalıcı olarak sabit kuvvet uygulaması. En iyi sağlamlık, U profilli konik sıkıştırma kolu ile elde edilir.

Aksesuar:

05280 Koruma başlıkları
07111 Paslanmaz çelik bilyalı baskı vidaları
07119 Paslanmaz çelik baskı cıvataları
07120 Baskı pimli setskurlar DIN 6332
07140 Baskı parçaları DIN 6311

Çizim bilgisi:

- 1) Dayanak pimi, Pozisyon 1
- 2) Dayanak pimi, Pozisyon 2



Ürünler genel bakış

Sipariş numarası	Açılma açısı Tutma kolu Pozisyon 1	Açılma açısı Tutma kolu Pozisyon 2	Açılma açısı Tutma kolu dayanaksız	Açılma açısı Kol Pozisyon 1	Açılma açısı Kol Pozisyon 2	Açılma açısı Kol dayanaksız
05908-105002	100°	-	147°	64°	-	83°
05908-106002	56°	83°	152°	46°	56°	83°
05908-108002	13°	93°	158°	26°	61°	86°

Sipariş numarası	Delik düzeni	M	A	A1	A2	A3	B	B1	B2	B3	B4	B5	B6	C	D	H	L	L1
05908-105002	2	M5x25	16	25	4,5	14	24	33	13,2	9,2	22	2	22,5	18	4,5	107,4	65,6	35
05908-106002	3	M6x35	14	29	7	12	27	38	17,5	12,5	-	2,5	43,5	24,9	5,5	156,3	86,5	53
05908-108002	3	M8x45	21	39	9	19	32	45	20,6	15,6	-	2,5	41,5	32,7	6,8	184,2	107	62