



### Açıklama

#### Malzeme:

Paslanmaz çelik.  
Kol elemanı poliamid.  
TPE kilit açma bileziği.

#### Model:

kaplamasız.

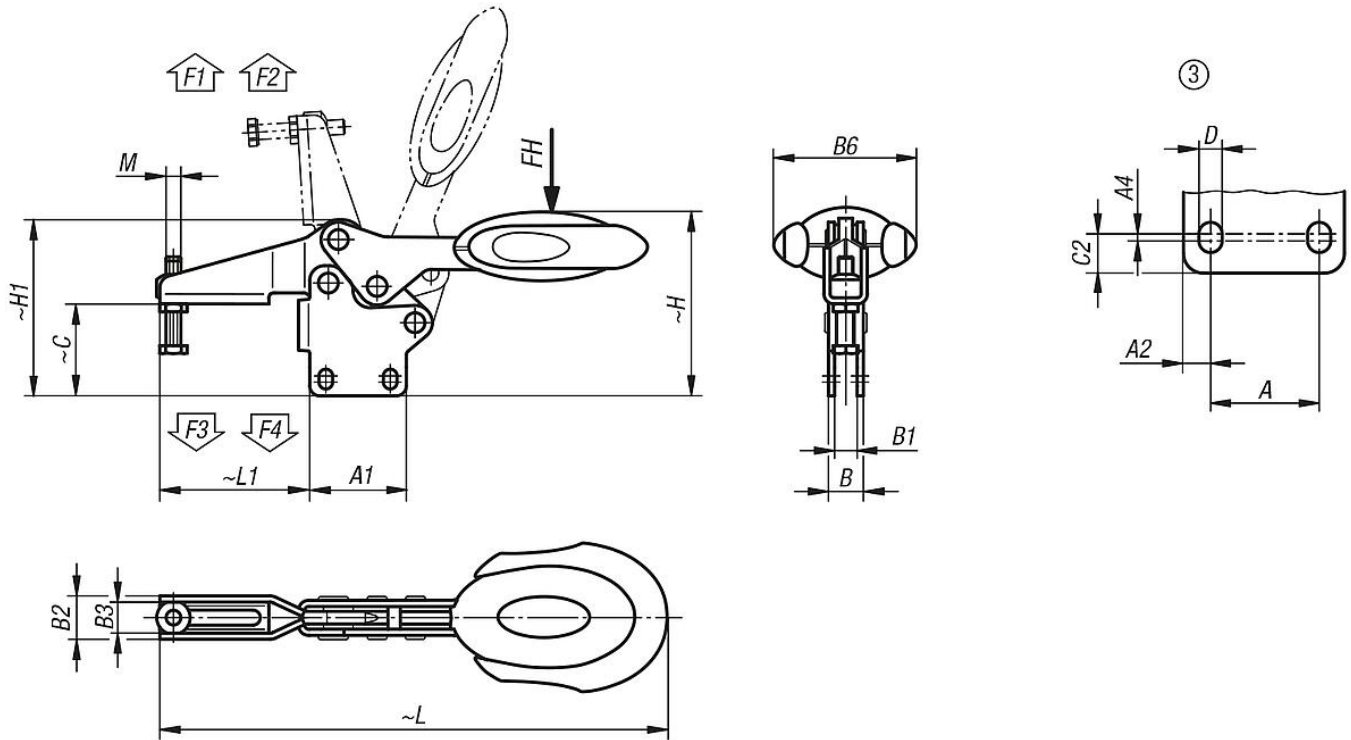
#### Bilgi:

Bakım gerektirmeyen yüksek kalitede mafsal burçları. Açma ve kapama sırasında kalıcı olarak sabit kuvvet uygulaması. En iyi sağlamlık, U profilli konik sıkıştırma kolu ile elde edilir. Otomatik kilitli iç çubuk kilit mekanizması dahil.

#### Aksesuar:

- 05280 Koruma başlıkları
- 07111 Paslanmaz çelik bilyalı baskı vidaları
- 07119 Paslanmaz çelik baskı cıvataları
- 07120 Baskı pimli setskurlar DIN 6332
- 07140 Baskı parçaları DIN 6311

### Çizimler



### Ürünlere genel bakış

Sipariş numarası	Delik düzeni	Açılma açısı Tutma kolu	Açılma açısı Kol	El kuvveti FH N	Tutma kuvveti F1 N	Tutma kuvveti F2 N	Bağlama kuvveti F3 N	Bağlama kuvveti F4 N
05904-106102	3	86°	67°	160	1350	1900	720	1200
05904-108102	3	86°	67°	200	2000	2800	830	1400

Ürünlere genel bakış

Sipariş numarası	M	A	A1	A2	A4	B	B1	B2	B3	B6	C	C2	D	H	H1	L	L1
05904-106102	M6x35	26	39	6,5	2,5	14,1	9,1	17,5	12,5	53,4	36,9	8	5,5	75,2	71	193,3	60,5
05904-108102	M8x45	26	44	9	3,5	14,1	9,1	21	16	51,1	46,5	10,5	6,2	88,2	84,3	230,4	74,9