

Ürün açıklaması/Ürün resimleri



Açıklama

Malzeme:

Cıvata: Çelik, mukavemet sınıfı 10.9.

Bulon: Takım çeliği.

Model:

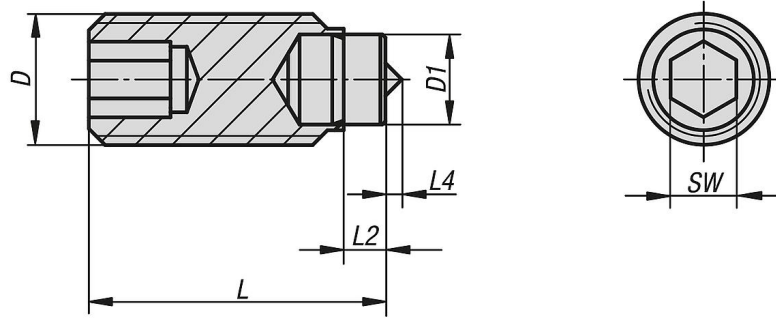
Bulon: Sertleştirilmiş.

Cıvata ve bulon: Perdahlı.

Bilgi:

Sivri uçlu baskı cıvataları, belirli şekle bağlı bağlama şekli ile ilave sabitleme gerektiren uygulamalarda kullanılır.

Çizimler



Ürünlere genel bakış

Sipariş numarası	D	D1	L	L2	L4	SW	Yük kapasitesi maks. kN (sadece statik yükte)
07122-05X09	M5	3	8,5	1,3	0,5	2,5	4,5
07122-05X13	M5	3	12,5	1,3	0,5	2,5	4,5
07122-05X17	M5	3	16,5	1,3	0,5	2,5	4,5
07122-05X21	M5	3	20,5	1,3	0,5	2,5	4,5
07122-06X14	M6	4	13,5	1,9	0,8	3	9
07122-06X18	M6	4	17,5	1,9	0,8	3	9
07122-06X22	M6	4	21,5	1,9	0,8	3	9
07122-06X27	M6	4	26,5	1,9	0,8	3	9
07122-08X14	M8	5,5	14	2,4	1	4	15

Ürünlere genel bakış

Sipariş numarası	D	D1	L	L2	L4	SW	Yük kapasitesi maks. kN (sadece statik yükte)
07122-08X18	M8	5,5	18	2,4	1	4	15
07122-08X22	M8	5,5	22	2,4	1	4	15
07122-08X27	M8	5,5	27	2,4	1	4	15
07122-08X34	M8	5,5	34	2,4	1	4	15
07122-10X18	M10	7	18	2,6	1,5	5	20
07122-10X22	M10	7	22	2,6	1,5	5	20
07122-10X27	M10	7	27	2,6	1,5	5	20
07122-10X34	M10	7	34	2,6	1,5	5	20
07122-10X42	M10	7	42	2,6	1,5	5	20