

Açıklama

Malzeme:

Paslanmaz çelik.
Kol elemanı poliamid.

Model:

kaplamasız.

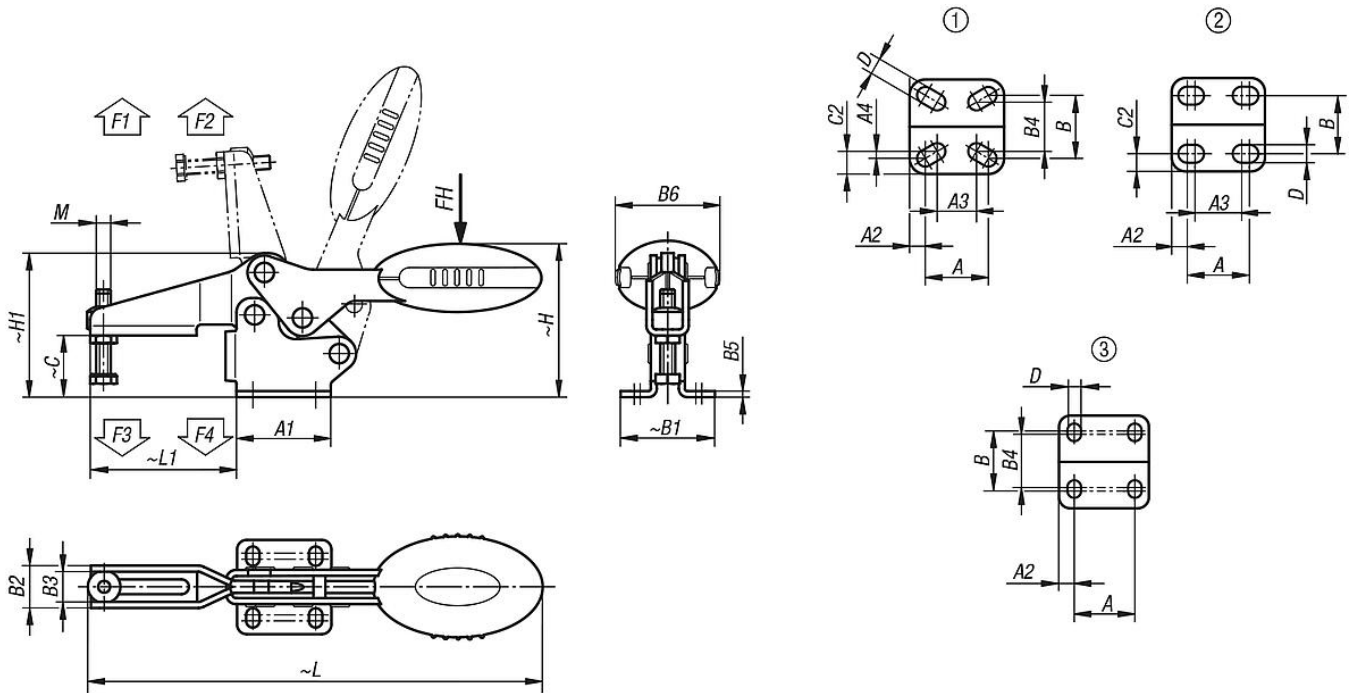
Bilgi:

Bakım gerektirmeyen yüksek kalitede mafsal burçları. Açma ve kapama sırasında kalıcı olarak sabit kuvvet uygulaması. En iyi sağlamlık, U profilli konik sıkıştırma kolu ile elde edilir.

Aksesuar:

05280 Koruma başlıkları
07111 Paslanmaz çelik bilyalı baskı vidaları
07119 Paslanmaz çelik baskı cıvataları
07120 Baskı pimli setskurlar DIN 6332
07140 Baskı parçaları DIN 6311

Çizimler



Ürünler genel bakış

Sipariş numarası	Delik düzeni	Açılma açısı Tutma kolu	Açılma açısı Kol	Ei kuvveti FH N	Tutma kuvveti F1 N	Tutma kuvveti F2 N	Bağlama kuvveti F3 N	Bağlama kuvveti F4 N
05900-104002	1	87°	69°	80	400	500	250	300
05900-105002	2	86°	67°	100	650	900	550	620
05900-106002	3	86°	67°	160	1350	1900	720	1200
05900-108002	3	86°	67°	200	2000	2800	830	1400

05900 Yatay ayaklı ve ayarlanabilir baskı milli yatay hızlı bağlama elemanı, paslanmaz çelik



Ürünlere genel bakış

Sipariş numarası	M	A	A1	A2	A3	A4	B	B1	B2	B3	B4	B5	B6	C	C2	D	H	H1	L	L1
05900-104002	M4x16	16	24	4	12,8	0,95	16	24	10,2	7,2	12,5	1,5	20	11,7	4,95	4,2	28,7	26,3	91,8	23,7
05900-105002	M5x25	18	27	4,5	13,5	-	16,8	27,3	13,2	9,2	-	2	22,5	17,2	5,25	5,5	43,4	38,9	125,7	41,8
05900-106002	M6x35	26	39	6,5	-	-	28	39	17,5	12,5	23	2,5	43,5	25,4	-	5,5	63,7	59,6	186,6	60,5
05900-108002	M8x45	26	44	9	-	-	31	45	21	16	24	2,5	41,5	32,2	-	6,2	73,9	70,1	223,1	74,9