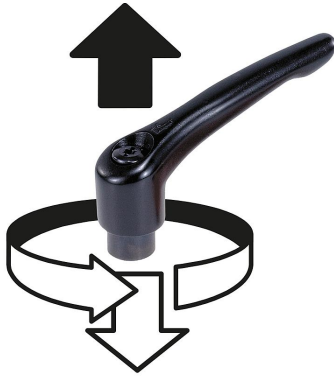




kaldırılarak
yerinden çıkarılır



Açıklama

Malzeme:

Tutamak kolu: çinko basınçlı döküm, DIN EN 12844.
Çelik parçalar: paslanmaz çelik 1.4305.

Model:

Tutamak kolu plastik kaplama.
Paslanmaz çelik parçalar, yalın.

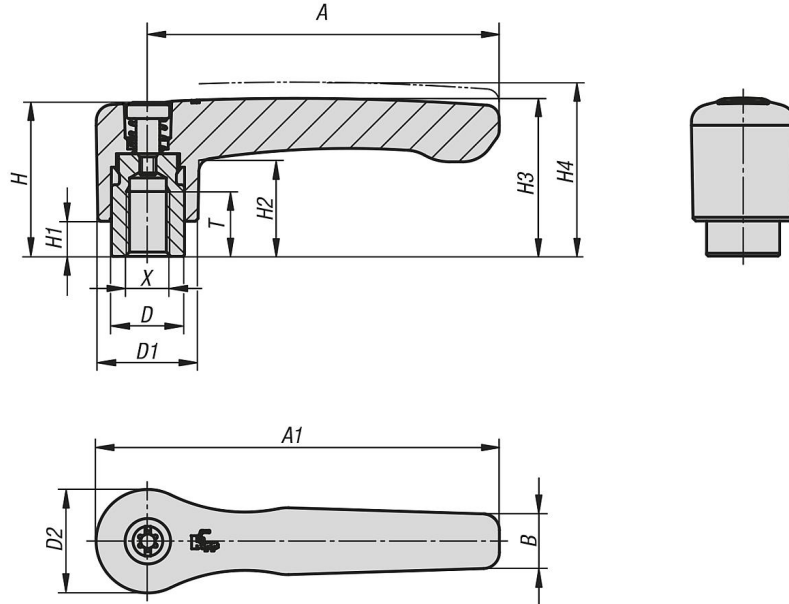
Bilgi:

Standart renkler:
turuncu RAL 2004.

Talep üzerine:

Başka içten dişli, renkler ve de özel modeller.
"H1" ölçüsü, ek ücret karşılığında farklı uzunluklarda teslim edilebilir.

Çizimler



Ürnlere genel bakış

Sipariş numarası	Ana gövde rengi	Yüzey Ana gövde	X	T	D	D1	D2	H	H1	H2	H3	H4	A	A1	B	Diş sayısı
06449-2062	sade turunc RAL 2004	plastik kaplama	M6	12	13,5	18,5	19,1	28,5	6,5	17,8	29,2	32,2	65	74,5	10,1	20
06449-2082	sade turunc RAL 2004	plastik kaplama	M8	12	13,5	18,5	19,1	28,5	6,5	17,8	29,2	32,2	65	74,5	10,1	20
06449-3082	sade turunc RAL 2004	plastik kaplama	M8	14	16	21,2	22	37	10	23,8	38	42	80	91	11,7	22

06449 İten diřli yassı inko basınlı döküm sustalı kollar, paslanmaz elik diřli eleman



Ürönlere genel bakış

Sipariş numarası	Ana gövde rengi	Yüzey Ana gövde	X	T	D	D1	D2	H	H1	H2	H3	H4	A	A1	B	Diř sayısı
06449-3102	sade turun RAL 2004	plastik kaplama	M10	14	16	21,2	22	37	10	23,8	38	42	80	91	11,7	22